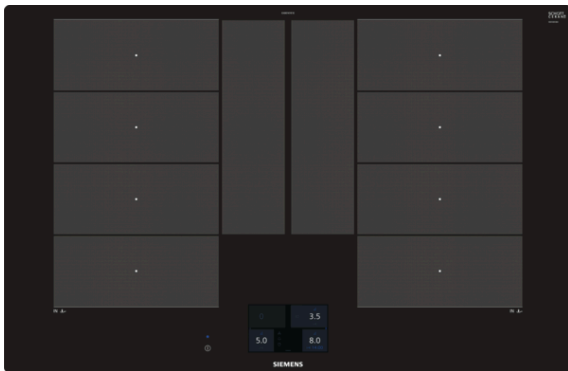


iQ700 EX801KYE1E 80 cm Induktions-Kochstelle, Glaskeramik



Induktionskochstelle mit innovativen Features für mehr Flexibilität beim Kochen.

- ✓ varioInduktion Plus passt die Kochzonen an Kochgeschirr bis zu 30 cm Durchmesser an – für mehr Flexibilität.
- ✓ powerMove Plus: intuitive Kontrolle dank drei Wärmezonen mit verschiedenen Temperaturen – bei Kontakt aktiviert.
- ✓ bratSensor: hält die gewünschte Temperatur der Pfanne nach dem Erhitzen automatisch konstant, damit nichts anbrennt.
- ✓ Das neue TFT-Touchdisplay macht das Bedienen aller Funktionen der Kochstelle so einfach wie nie zuvor.
- ✓ cookingSensor Plus - fähig: der ergänzend erwerbbarer Sensor verhindert Überkochen dank präziser Temperaturkontrolle.

Ausstattung

Technische Daten

Gerätetyp : Kochstelle Glaskeramik
 Bauform : Eingebaut
 Energiequelle : Elektro
 Anzahl der Kochzonen, die gleichzeitig benutzt werden können : 4
 Nischenmaße (H x B x T) (mm) : 56 x 780-796 x 500-516
 Gerätebreite (mm) : 792
 Abmessungen des Gerätes (mm) : 56 x 792 x 512
 Abmessungen des verpackten Gerätes (mm) : 126 x 953 x 603
 Nettogewicht (kg) : 18,1
 Bruttogewicht (kg) : 20,0
 Restwärmanzeige : Getrennt
 Lage der Steuerung : Vorne
 Oberflächenfarbe : Schwarz
 Approbationszertifikate : AENOR, CE
 Länge Anschlusskabel (cm) : 110
 EAN-Nummer : 4242003716922
 Elektroanschlusswert (W) : 7400
 Absicherung (A) : 2*16; 32
 Spannung (V) : 220-240
 Frequenz (Hz) : 50; 60



Sonderzubehör

HZ390522	Grillplatte
HZ390512	Teppan Yaki (groß)
HZ390511	Teppan Yaki (klein)
HZ39050	Kabelloser Temperatursensor für Kochfeld
HZ390250	Systempfanne Ø 28 cm
HZ390230	Systempfanne Ø 21cm
HZ390220	Systempfanne Ø 19cm
HZ390210	Systempfanne Ø 15cm
HZ390042	4-er Set best aus 3 Töpfe + 1 Pfanne
HZ390011	Bräter aus Edelstahl mit Glasdeckel

iQ700
EX801KYE1E
80 cm Induktions-Kochstelle,
Glaskeramik

Ausstattung**Profi-Ausstattung**

- Kochsensor Plus ready (Kochsensor nicht im Lieferumfang enthalten)
- Bratsensor Plus mit 5 Temperaturstufen
- 4 Induktions-Kochzonen
- varioInduktion Plus

Design:

- flächenbündiges Design
- TFT-Touchdisplay Plus
- Glaskeramik dekorlos

Ausstattung:

- varioMotion
- powerMove Plus
- reStart
- quickStart
- 17 Leistungs-Stufen

Umwelt und Sicherheit:

- Hauptschalter
- 2-stufige Restwärmeanzeige je Kochzone
- Energieverbrauchsanzeige

Schnelligkeit:

- powerBoost-Funktion für alle Induktions-Kochzonen möglich

Leistung und Größe:

- Anschlusswert: 7,4 kW

Maße:

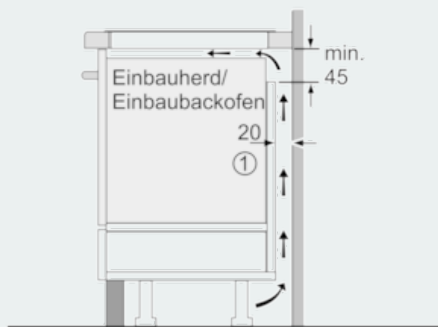
- Min. Arbeitsplattenstärke: 30 mm

Zubehör

- Anschlusskabel beigelegt in Verpackung
- Länge Anschlußkabel: 110 cm

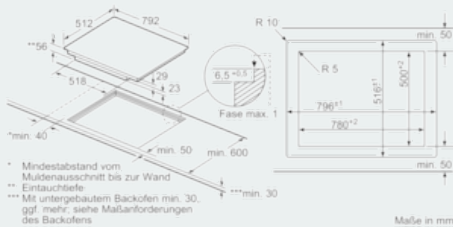
iQ700
EX801KYE1E
80 cm Induktions-Kochstelle,
Glaskeramik

Maßzeichnungen



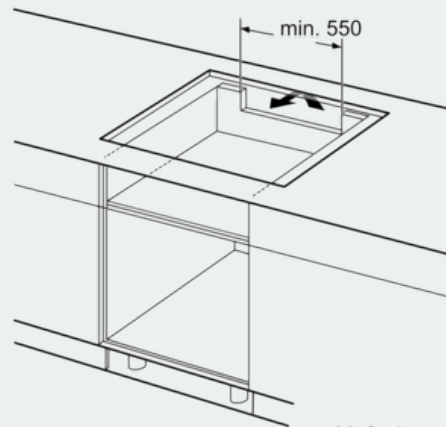
① Lüftungsspalt muß vorgesehen werden.

Maße in mm

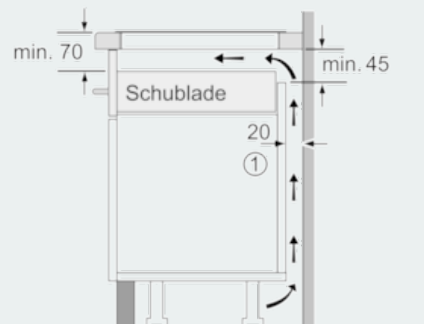


* Mindestabstand vom Muldenausschnitt bis zur Wand
 ** Eintauchtiefe
 *** Mit untergebautein Backofen min. 30, ggf. mehr; siehe Maßanforderungen des Backofens

Maße in mm

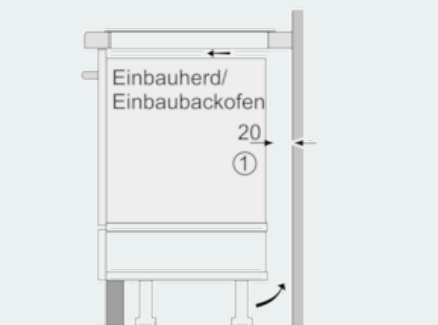


Maße in mm



① Lüftungsspalt muß vorgesehen werden.

Maße in mm



① Lüftungsspalt muß vorgesehen werden.

Maße in mm