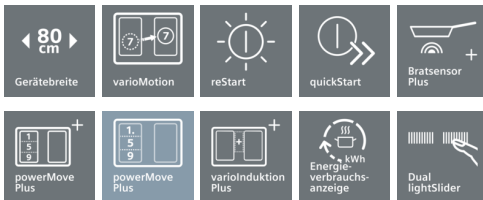
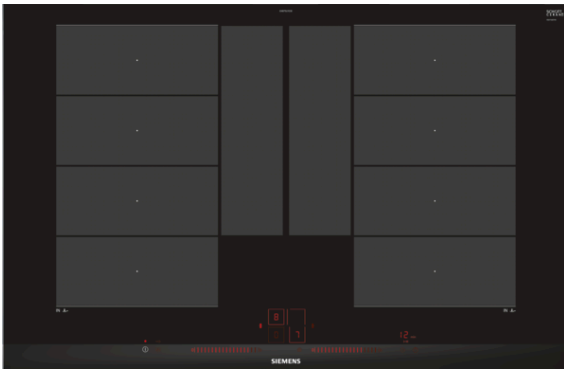


## iQ700 EX875LYE3E 80 cm Induktions-Kochfeld autark, Glaskeramik



Induktionskochfeld mit innovativen Features für mehr Flexibilität beim Kochen.

- ✓ varioInduktion Plus passt die Kochzonen an Kochgeschirr bis zu 30 cm Durchmesser an – für mehr Flexibilität.
- ✓ Mit dem dual lightSlider lässt sich die Kochstelle einfach und intuitiv bedienen.
- ✓ powerMove Plus: intuitive Kontrolle dank drei Wärmezonen mit verschiedenen Temperaturen – bei Kontakt aktiviert.
- ✓ bratSensor: hält die gewünschte Temperatur der Pfanne nach dem Erhitzen automatisch konstant, damit nichts anbrennt.
- ✓ Kochsensor Plus ist ein intelligentes System, das Überkochen dank präziser Temperaturkontrolle verhindert.

### Ausstattung

#### Technische Daten

Gerätetyp : Kochstelle Glaskeramik  
 Bauform : Eingebaut  
 Energiequelle : Elektro  
 Anzahl der Kochzonen, die gleichzeitig benutzt werden können : 4  
 Nischenmaße (H x B x T) (mm) : 51 x 750-780 x 490-500  
 Gerätebreite (mm) : 812  
 Abmessungen des Gerätes (mm) : 51 x 812 x 520  
 Abmessungen des verpackten Gerätes (mm) : 126 x 953 x 603  
 Nettogewicht (kg) : 17,6  
 Bruttogewicht (kg) : 19,0  
 Restwärmanzeige : Getrennt  
 Lage der Steuerung : Vorne  
 Hauptoberflächenmaterial : Glaskeramik  
 Oberflächenfarbe : Alu, gebürstet, Schwarz  
 Rahmenfarbe : Alu, gebürstet  
 Approbationszertifikate : AENOR, CE  
 Länge Anschlusskabel (cm) : 110  
 EAN-Nummer : 4242003755129  
 Elektroanschlusswert (W) : 7400  
 Spannung (V) : 220-240  
 Frequenz (Hz) : 50; 60



### Zubehör

- 1 x Ausgleichsleiste 750 - 780 mm
- 1 x Kabelloser Temperatursensor für Kochfeld

### Sonderzubehör

- HZ390522 Grillplatte
- HZ390512 Teppan Yaki (groß)
- HZ390511 Teppan Yaki (klein)
- HZ39050 Kabelloser Temperatursensor für Kochfeld
- HZ390250 Systempfanne Ø 28 cm
- HZ390230 Systempfanne Ø 21cm
- HZ390220 Systempfanne Ø 19cm
- HZ390210 Systempfanne Ø 15cm
- HZ390042 4-er Set best aus 3 Töpfe + 1 Pfanne
- HZ390011 Bräter aus Edelstahl mit Glasdeckel

**iQ700****EX875LYE3E****80 cm Induktions-Kochfeld autark,  
Glaskeramik****Ausstattung****Profi-Ausstattung**

- Bratsensor Plus mit 5 Temperaturstufen
- 1 Kochsensor Plus
- varioInduktion Plus
- 4 Induktions-Kochzonen

**Design:**

- Facetten-Design
- Dual LightSlider-Bedienung

**Komfort**

- powerMove Plus
- varioMotion
- quickStart
- reStart
- Topferkennung
- powerManagement Funktion
- Automatische Sicherheitsabschaltung
- Kindersicherung
- Wischschutzfunktion
- Timer
- countDown-Funktion
- Stoppuhr für Kochfeld
- Hauptschalter
- 17 Leistungs-Stufen

**Schnelligkeit:**

- powerBoost-Funktion für alle Induktions-Kochzonen möglich
- powerBoost-Funktion für Pfannen

**Umwelt und Sicherheit:**

- Energieverbrauchsanzeige
- 2-stufige Restwärmeanzeige je Kochzone
- Restwärmeanzeige je Kochzone

**Leistung und Größe:**

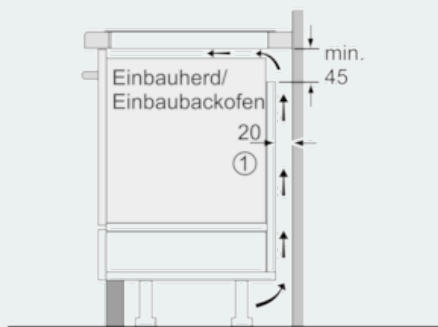
- Kochzonen: 1 x Ø 400 mmx230 mm, 3.3 kW (max. Powerstufe 3.7 kW) Induktion oder 2 x Ø 200 mm, 2.2 kW (max. Powerstufe 3.7 kW) Induktion; 1 x Ø 400 mmx230 mm, 3.3 kW (max. Powerstufe 3.7 kW) Induktion oder 2 x Ø 200 mm, 2.2 kW (max. Powerstufe 3.7 kW) Induktion
- Anschlusswert: 7,4 kW

**Technische Informationen**

- Länge Anschlusskabel: 110 cm
- Anschlusskabel (1,1 m)
- Anschlusskabel beigelegt in Verpackung
- Kombinierbar mit Glaskeramik-Kochstellen im Facetten-Design
- Min. Arbeitsplattenstärke: 30 mm

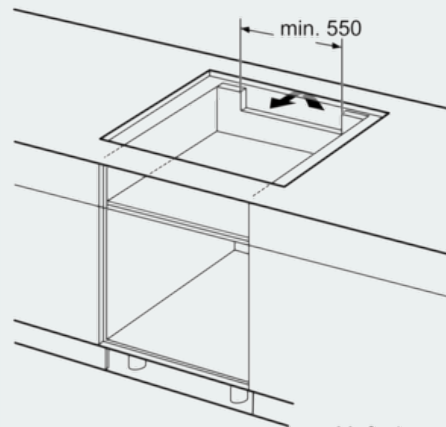
**iQ700**  
**EX875LYE3E**  
**80 cm Induktions-Kochfeld autark,**  
**Glaskeramik**

Maßzeichnungen

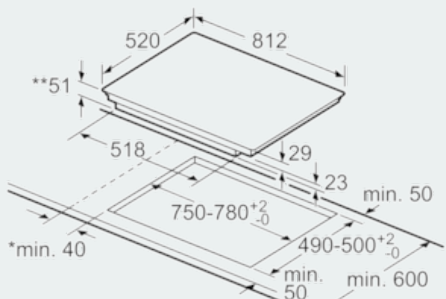


① Lüftungsspalt muß vorgesehen werden.

Maße in mm

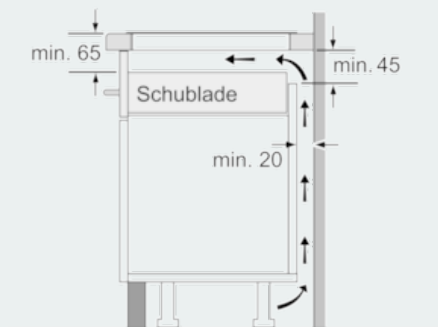


Maße in mm



\* Mindestabstand vom Muldenausschnitt bis zur Wand  
 \*\* Eintauchtiefe  
 \*\*\* Mit untergebautem Backofen min. 30, ggf. mehr; siehe Maßanforderungen des Backofens

Maße in mm



Maße in mm