

iQ300 KI67VVF30 Einbau-Kühl-Gefrier-Kombination Flachscharnier-Technik



A++



Einbau-Kühlschrank für länger knackig frisches Obst und Gemüse dank Fresh Box mit Wellenboden.

- ✓ Geringere Eisbildung und schnelleres Abtauen durch lowFrost.
- ✓ Fresh Box: Gemüsebehälter mit Wellenboden
- ✓ Ein A+++-Kältegerät kühlt sehr effizient.
- ✓ Die Taste superFreezing senkt für einen definierten Zeitraum die Temperatur zum schnelleren Einfrieren von neu eingelagerten Lebensmitteln.
- ✓ freshSense, die Sensoren gesteuerte Temperaturregelung verhindert Temperaturschwankungen für garantiert länger frische Lebensmittel.

Ausstattung

Technische Daten

Bauform : Eingebaut
 Dekorrahmen/ - platte : Nicht möglich
 Höhe (mm) : 1446
 Gerätebreite (mm) : 541
 Gerätetiefe (mm) : 545
 Nischenmaße (H x B x T) (mm) : 1450 x 560 x 550
 Nettogewicht (kg) : 59,0
 Anschlusswert (W) : 90
 Absicherung (A) : 10
 Türanschlag : rechts wechselbar
 Spannung (V) : 220-240
 Frequenz (Hz) : 50
 Approbationszertifikate : CE, VDE
 Länge Anschlusskabel (cm) : 230
 Lagerung bei Stromausfall (h) : 22
 Anzahl Verdichter : 1
 Anzahl unabhängiger Kühlkreisläufe : 1
 Innenlüfter : Nein
 Scharniere wechselbar : Ja
 Anzahl verstellbarer Ablagen-Kühlteil (Stck) : 3
 Flaschenregale : Nein
 EAN-Nummer : 4242003734841
 Marke : Siemens
 Internationale Bestellbezeichnung : KI67VVF30
 Energieeffizienzklasse (2010/30/EC) : A++
 Jährlicher Energieverbrauch (kWh/annum) - neu (2010/30/EC) : 199
 Nettofassungsvermögen Kühlteil (l) - neu (2010/30/EC) : 157
 Nettofassungsvermögen Gefrierenteil (l) - neu (2010/30/EC) : 52
 Frostfree System : Nein
 Lagerzeit bei Störung (h) : 22
 Gefrierleistung (kg/24h) - neu (2010/30/EC) : 2
 Klimaklasse : SN-T
 Schallleistung (dB(A) re 1 pW) : 38
 Art der Installation : Vollintegrierbar



4 242003 734841

iQ300

KI67VVF30

Einbau-Kühl-Gefrier-Kombination

Flachscharnier-Technik

Ausstattung

Leistung und Verbrauch

- Energie-Effizienz-Klasse: A++ auf einer Energieeffizienzklassen-Skala von A+++ bis D
- Energieverbrauch 0.544 kWh/24 Std.
- Nutzinhalt gesamt: 209 l
- Geräuschwert: 38 dB(A) re 1 pW

Design

- LED Beleuchtung

Komfort und Sicherheit

- LowFrost - geringere Eisbildung, schnelleres Abtauen
- Elektronische Temperaturregelung über LED ablesbar
- Abtau-Automatik im Kühlteil
- superGefrieren

Kühlteil

- Kühlraum: 157 l Nutzinhalt
- 4 Abstellflächen aus Sicherheitsglas, davon 3 höhenverstellbar
- 3 Türabsteller

Frischhaltesystem

-
-

Gefrierteil

- ****-Gefrierraum: 52 l Nutzinhalt
- Gefriervermögen: 2.5 kg in 24 Std.
- Lagerzeit bei Störung: 22 Std.
- freshSense - Konstante Temperatur durch intelligente Sensortechnik
- 2 transparente Gefriergut-Schubladen, davon 1 Big-Box

Technische Informationen

- Türanschlag rechts, wechselbar
- Klimaklasse: SN-T
- Anschlusswert: 90 W
- 220 - 240 V

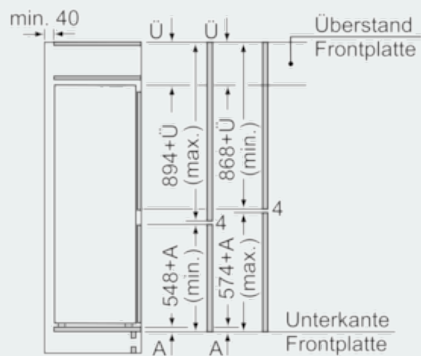
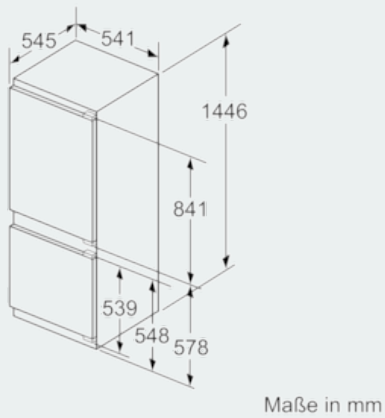
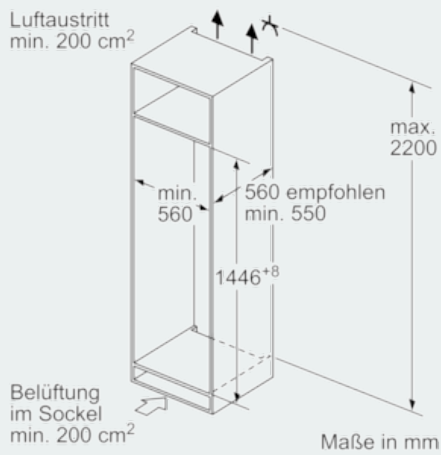
Maße

- Nischenmaße (H x B x T): 145,0 cm x 56,0 cm x 55,0 cm
- Gerätemaße (H x B x T): 144,6 cm x 54,1 cm x 54,5 cm

Zubehör

iQ300
KI67VVF30
Einbau-Kühl-Gefrier-Kombination
Flachscharnier-Technik

Maßzeichnungen



Die angegebenen Möbelmaßangaben gelten für eine Türfuge von 4 mm.

Maße in mm