

## iQ700, Einbau-Kühl-Gefrier-Kombination mit Gefrierbereich unten, 177.2 x 55.8 cm KI84FPDDO



Premium Kühl-Gefrierschrank mit hyperFresh premium 0°C mit separatem LED Licht für bis zu 3x länger frische Lebensmittel.

- ✓ Alle Lebensmittel bleiben bis zu 3x länger frisch mit den hyperFresh premium 0° C Schubladen
- ✓ Geringere Eisbildung spart Energie und Arbeit beim Abtauen - lowFrost.
- ✓ Beleuchtet den Kühlschrank für einen guten Überblick - LED-Beleuchtung.
- ✓ Viel Platz bietet die bigBox um großes Gefriergut optimal zu lagern und zu stapeln.
- ✓ Die Tür schließt automatisch und sanft, wenn der Öffnungswinkel maximal 20° beträgt - softClosing-Tür.

### Ausstattung

#### Technische Daten

Energieeffizienzklasse (EU 2017/1369) : D  
 Durchschnittlicher Energieverbrauch in Kilowattstunden pro Jahr (kWh/a) (EU 2017/1369) : 195  
 Summe der Volumen der Tiefkühlfächer (EU 2017/1369) : 75  
 Summe der Volumen der Kaltlagerfächer (EU 2017/1369) : 158  
 Luftschallemissionen (EU 2017/1369) : 34  
 Luftschallemissionsklasse (EU 2017/1369) : B  
 Bauform : Eingebaut  
 Dekorrahmen/ -platte : Nicht möglich  
 Gerätebreite (mm) : 558  
 Gerätetiefe (mm) : 545  
 Nischenmaße (H x B x T) (mm) : 1775.0 x 560 x 550  
 Nettogewicht (kg) : 70,284  
 Anschlusswert (W) : 90  
 Absicherung (A) : 10  
 Türanschlag : rechts wechselbar  
 Spannung (V) : 220-240  
 Frequenz (Hz) : 50  
 Approbationszertifikate : CE, VDE  
 Länge Anschlusskabel (cm) : 230  
 Lagerung bei Stromausfall (h) : 21  
 Anzahl Verdichter : 1  
 Anzahl unabhängiger Kühlkreisläufe : 2  
 Innenlüfter : Nein  
 Scharniere wechselbar : Ja  
 Anzahl verstellbarer Ablagen-Kühlteil (Stck) : 2  
 Flaschenregale : Nein  
 EAN-Nummer : 4242003873861  
 Marke : Siemens  
 Internationale Bestellbezeichnung : KI84FPDDO  
 Frostfree System : Nein  
 Art der Installation : Vollintegrierbar

#### Zubehör

- 3 x Eierablage
- 1 x Eiswürfelschale
- 1 x Flaschenkamm in Türabsteller

#### Sonderzubehör

- KS10Z020 Flaschenablage



**iQ700, Einbau-Kühl-Gefrier-  
Kombination mit Gefrierbereich unten,  
177.2 x 55.8 cm  
KI84FPDD0**

#### Ausstattung

- KI84FPDD0
- Flachscharnier-Technik, softEinzug mit Türdämpfung
- easy Installation

#### Leistung und Verbrauch

##### Design

- LED Beleuchtung

##### Komfort und Sicherheit

- LowFrost - geringere Eisbildung, schnelleres Abtauen
- Elektronische Temperaturregelung, exakt digital ablesbar
- freshSense - Konstante Temperatur durch intelligente Sensortechnik
- Getrennte Temperaturregelung für Kühl- und Gefrierraum
- superKühlen
- Urlaubsschaltung
- Akustischer Türalarm

##### Kühlteil

- 3 Abstellflächen aus Sicherheitsglas (2 höhenverstellbar), davon varioShelf
- 2 Türabsteller, davon 1 Butter-/ Käsefach

##### Frischhaltesystem

- 1 hyperFresh premium 0°C Box mit Feuchteregelung - hält Obst und Gemüse bis zu 3x länger frisch
- , 1 hyperFresh premium 0°C Box - hält Fisch und Fleisch bis zu 3x länger frisch
- 

##### Gefrierteil

- varioZone - für flexible Nutzung des Gefrierraums
- 3 transparente Gefriergut-Schubladen, davon
- 1 bigBox

##### Maße

- Gerätemaße (H x B x T): 177.2 cm x 55.8 cm x 54.5 cm
- Nischenmaße (H x B x T): 177.5 cm x 56.0 cm x 55.0 cm

##### Technische Informationen

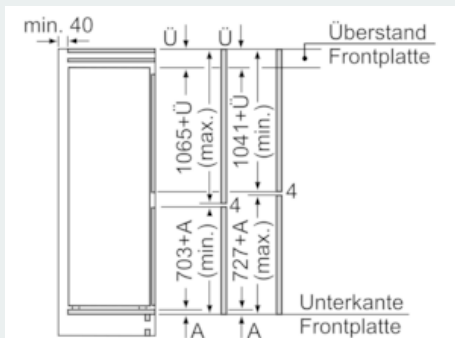
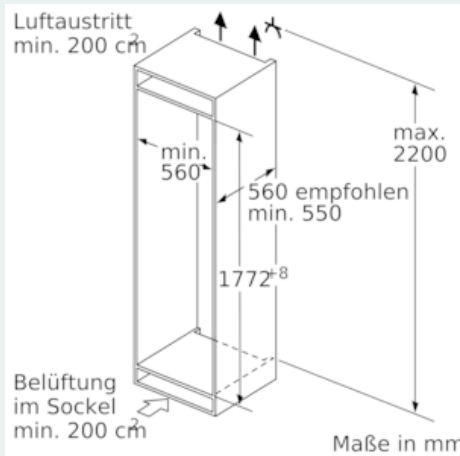
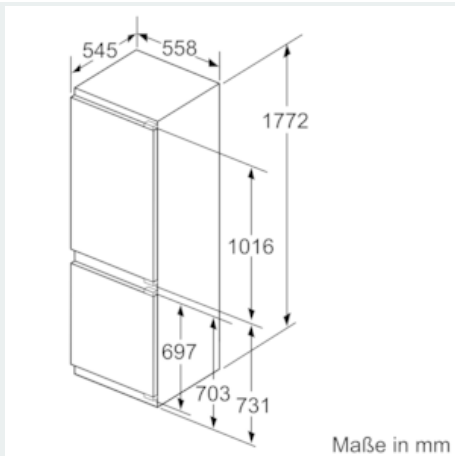
- Türanschlag rechts, wechselbar
- Anschlusswert: Anschlusswert: 90 W
- 220 - 240 V

##### Zubehör

- 3 x Eierablage, 1 x Eiswürfelschale, 1 x Flaschenkamm in Türabsteller
- EU19\_EEK\_D: D
- Total Volume EEC EU19: 233 l
- EU19\_Volumen Kühlfächer\_D: 158 l
- EU19\_Volumen Tiefkühlfächer\_D: 75 l
- EU19\_Gefriervermögen in 24h\_D: 6 kg
- EU19\_Energieverbr. Jahr geru\_D: 195 kWh/a
- EU19\_Klimaklasse\_D: SN-ST
- EU19\_Schnelleinfrierfunktion\_D: ja
- EU19\_Luftschallemission\_D: 34 dB
- EU19\_Lagerzeit bei Störung\_D: 11 h

**iQ700, Einbau-Kühl-Gefrier-Kombination mit Gefrierbereich unten,  
177.2 x 55.8 cm  
KI84FPDD0**

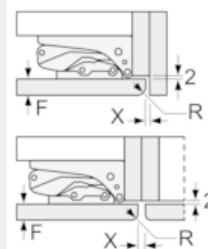
Maßzeichnungen



Die angegebenen Möbeltürmaße gelten für eine Türfuge von 4 mm.

Maße in mm

Maße in mm  
Empfehlung Spaltmaße für Flachscharnier



F	R	X
16-19	0-3	2,5
20	0-1	3
	2-3	2,5
21	0-1	3
	2-3	2,5
22	0	4
	1	3,5
	2-3	3

Die in der Tabelle empfohlenen Spaltmaße sind einzuhalten, um eine kollisionsfreie Öffnung der Gerätetüre zu gewährleisten und Beschädigungen am Küchenmöbel zu vermeiden.