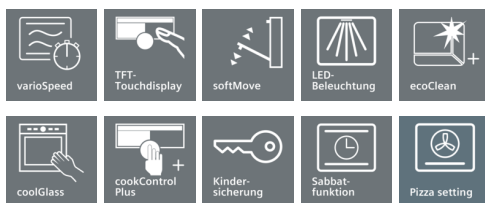


iQ700 Kompaktbackofen mit Mikrowelle CM636GNS1 Edelstahl



Der 45cm hohe Kompaktbackofen mit integrierter Mikrowelle – der schnellste Weg zu besten Back- und Bratergebnissen.

- ✓ varioSpeed: bis zu 50 % Zeitersparnis beim Zubereiten von Speisen.
- ✓ TFT-Touchdisplay: benutzerfreundliche Menü-Navigation in optimaler Darstellung.
- ✓ cookControl Plus: garantiertes Gelingen für eine Vielzahl von Gerichten.
- ✓ softMove: sanftes Öffnen und Schließen der Backofentür.
- ✓ ecoClean Plus: einfacheres Reinigen dank spezieller Beschichtung.

Ausstattung

Technische Daten

Art des Mikrowellengerätes : Kombinationsbetrieb mit Mikrowelle
 Steuerung : elektronisch
 Frontfarbe : Edelstahl
 Abmessungen des Gerätes (mm) : 455 x 594 x 548
 Abmessungen des Garraumes (mm) : 237.0 x 480 x 392.0
 Länge Anschlusskabel (cm) : 150
 Nettogewicht (kg) : 37,1
 Bruttogewicht (kg) : 39,0
 EAN-Nummer : 4242003674116
 Max. Mikrowellenleistung (W) : 900
 Anschlusswert (W) : 3600
 Absicherung (A) : 16
 Spannung (V) : 220-240
 Frequenz (Hz) : 60; 50
 Steckerart : Schuko-/Gardy.m.Erdung



Zubehör

- 1 x Kombirost
- 1 x Universalpfanne

Sonderzubehör

HZG0AS00 : Anschlusskabel 3m, HZ915003 : Glasbräter 5,4 L,
 HZ6NCC0 : Kochbuch, HZ6BMA00 : Zwischenbodenset, HZ66X650 :
 Verblendleiste für Sockel, HZ66X600 : Fachbodenverblendung,
 HZ636000 : Glaspfanne, HZ634080 : Back- und Bratrost (Mikrowelle),
 HZ632070 : Universalpfanne, emailliert, anthrazit, HZ632010 :
 Universalpfanne, antihaft beschichtet, HZ631070 : Backblech,
 emailliert, anthrazit, HZ631010 : Backblech, antihaft beschichtet,
 HZ625071 : Grillblech, emailliert, anthrazit, HZ617000 : Pizzaform,
 emailliert, anthrazit, HZ327000 : Backstein

iQ700

Kompaktbackofen mit Mikrowelle

CM636GNS1 Edelstahl

Ausstattung

Backofentyp und Heizart

- Kompaktbackofen mit Mikrowelle mit 13 Beheizungsarten:
- 4D Heißluft, Heißluft sanft, Ober-/Unterhitze, Ober-/Unterhitze sanft, Umluft-Grill-System, Großflächengrill, Kleinflächengrill, Pizzastufe, coolStart, separate Unterhitze, Sanftgaren, Vorwärmen, Warmhalten
- Zusätzliche Beheizungsarten mit Mikrowelle: Mikrowelle, Mikrowellen-Kombinationsbetrieb (varioSpeed) für bis zu 50% Zeitersparnis
- Elektronische Temperaturregelung von 30 °C - 275 °C
- Max. Leistung: 900 W; 5 Mikrowellen-Leistungsstufen (90 W, 180 W, 360 W, 600 W, 900 W)
- Schnellaufheizung
- Edelstahl-Lüfterrad
- Garraumvolumen: 45 l

Zubehörträger / Auszugssystem:

- Backofen mit Einhängegittern,
- 1-fach Teleskopauszug

Komfort

- TFT-Touchdisplay mit Klartext
- cookControl Plus - für vollautomatisches Braten
- LED-Innenbeleuchtung, abschaltbar
- Backofentür mit softMove für gedämpftes Öffnen und Schließen.
- Elektronikuhr
- Infotaste

Reinigung

- Ecoclean-Ausstattung: Rückwand
- Spezialglas-Innentür für Mikrowelle

Design

- lightControl-Bedienkonzept - für einfache Bedienung
- Titan-Glanzemail anthrazit
- Backofengriff aus massivem Edelstahl

Zubehör

- 1 x Kombirost, 1 x Universalpfanne

Umwelt und Sicherheit

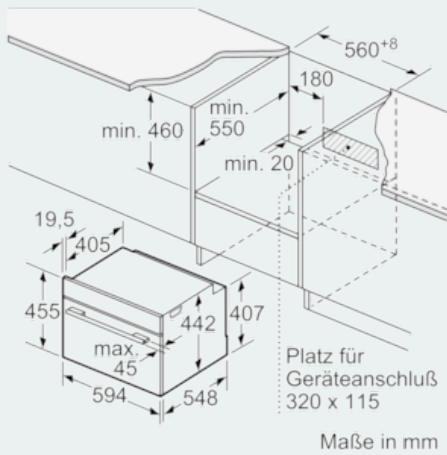
- sehr geringe Türtemperatur
- Kindersicherung
- Sicherheitsabschaltung
- Restwärmeanzeige
- Starttaste
- Türkontaktschalter

Technische Info:

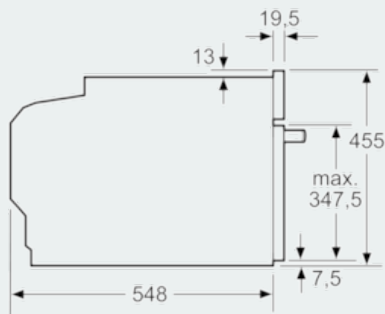
- Länge Netzkabel: 150 cm
- Gesamtanschlusswert Elektro: 3.6 kW
- Gerätemaße (HxBxT): 455 x 594 x 548 mm
- Nischenmaße (HxBxT): 455 mm x 560 mm x 550 mm
- „Maße und Einbauhinweise zu diesem Gerät gemäß technischer Zeichnung beachten“

iQ700
Kompaktbackofen mit Mikrowelle
CM636GNS1 Edelstahl

Maßzeichnungen

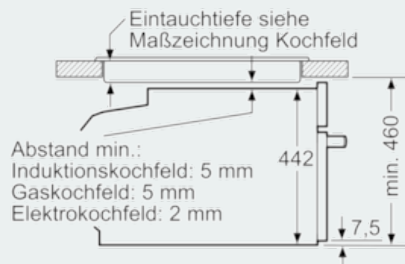


Maße in mm



Maße in mm

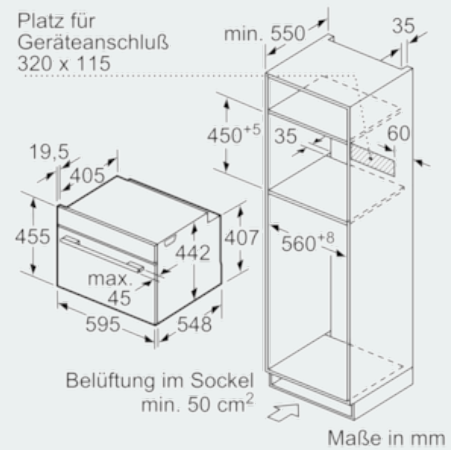
Einbau mit einem Kochfeld.



Maße in mm

Wird das Kompaktgerät unter einem Kochfeld eingebaut, muss folgende Arbeitsplattenstärke (ggf. inkl. Unterkonstruktion) beachtet werden.

Kochfeld-Typ	min. Arbeitsplattenstärke	
	aufgesetzt	flächenbündig
Induktionskochfeld	42 mm	43 mm
Vollflächen-Induktionskochfeld	52 mm	53 mm
Gaskochfeld	32 mm	43 mm
Elektrokochfeld	32 mm	35 mm



Maße in mm