

**iQ100**  
**Mikrowelle**  
**HF15M252**  
**weiß**



38 cm hohe Einbau-Mikrowelle zum energiesparenden Auftauen, Aufwärmen oder Zubereiten von Gerichten innerhalb kürzester Zeit.

- ✓ Perfektes Gelingen der Gerichte durch elektronische Bratautomatik cookControl
- ✓ Moderner Bedienkomfort dank Digital-Display.
- ✓ Gewichtsautomatik mit automatischer Temperatureinstellung für alle Auftau-, Gar- und Kombiprogramme.

### Ausstattung

#### Technische Daten

Art des Mikrowellengerätes : Nur Mikrowelle  
 Steuerung : elektronisch  
 Frontfarbe : Weiß  
 Abmessungen des Gerätes (mm) : 280 x 453 x 320  
 Abmessungen des Garraumes (mm) : 194.0 x 290 x 285.0  
 Länge Anschlusskabel (cm) : 130  
 Nettogewicht (kg) : 14,1  
 Bruttogewicht (kg) : 16,0  
 EAN-Nummer : 4242003431511  
 Max. Mikrowellenleistung (W) : 800  
 Anschlusswert (W) : 1270  
 Absicherung (A) : 10  
 Spannung (V) : 230  
 Frequenz (Hz) : 50  
 Steckerart : Schuko-/Gardy.m.Erdung



**iQ100**  
**Mikrowelle**  
**HF15M252**  
**weiß**

#### Ausstattung

##### Mikrowelle und Heizart

- 800 W Mikrowelle
- 5 Leistungsstufen: 800 W, 600 W, 360 W, 180 W, 90 W
- Komfort
- 7 cookControl
- Gewichtsautomatik für 4 Auftauprogramme
- Gewichtsautomatik für 3 Garprogramme
- 17 l Garraum aus Edelstahl
- 24,5 cm Glas-Drehteller
- Tageszeitanzeige

##### Design

- Seitlich öffnende Drehtür , Anschlag links
- Leicht-Bedien-Elektronik mit Kurzhubtasten und versenkbarem Drehschalter
- Displayfarbe weiß

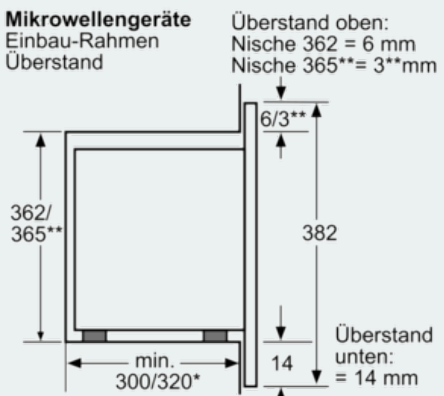
##### Maße

- Anschlusskabel mit Stecker 1,30 m
- Anschlusswert 1,27 kW
- Einbaugerät für 50 cm breiten Oberschrank

**iQ100**  
**Mikrowelle**  
**HF15M252**  
**weiß**

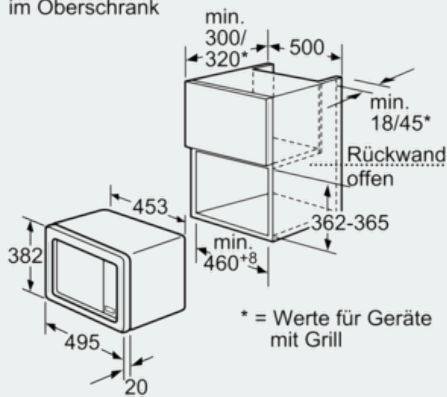
Maßzeichnungen

**Mikrowellengeräte**  
 Einbau-Rahmen  
 Überstand

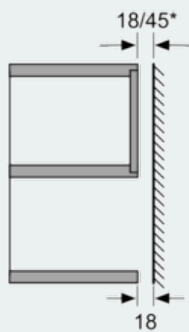


\* = Wert für Geräte mit Grill  
 Maße in mm

**Mikrowellengeräte**  
 im Oberschrank



Maße in mm



\* = Wert für Geräte mit Grill

Maße in mm