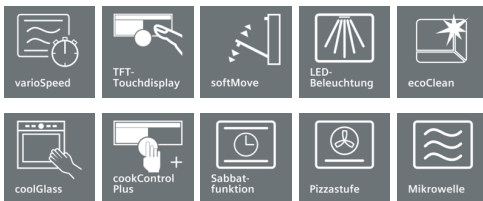


iQ700, Einbau-Backofen mit Mikrowellenfunktion, Edelstahl HM636GNS1



Made in Germany



Der Backofen mit integrierter Mikrowelle für zeitsparendes, flexibles Zubereiten.

- ✓ varioSpeed: bis zu 50 % Zeitersparnis beim Zubereiten von Speisen.
- ✓ TFT-Touchdisplay: benutzerfreundliche Menü-Navigation in optimaler Darstellung.
- ✓ cookControl Plus: garantiertes Gelingen für eine Vielzahl von Gerichten.
- ✓ softMove: sanftes Öffnen und Schließen der Backofentür.

Ausstattung

Technische Daten

Art des Mikrowellengerätes : Kombinationsbetrieb mit Mikrowelle
 Steuerung : elektronisch
 Frontfarbe : Edelstahl
 Abmessungen des Gerätes (mm) : 595 x 594 x 548
 Abmessungen des Garraumes (mm) : 357.0 x 480 x 392.0
 Länge Anschlusskabel (cm) : 120
 Nettogewicht (kg) : 42,499
 Bruttogewicht (kg) : 44,9
 EAN-Nummer : 4242003671894
 Max. Mikrowellenleistung (W) : 800
 Anschlusswert (W) : 3600
 Absicherung (A) : 16
 Spannung (V) : 220-240
 Frequenz (Hz) : 60; 50
 Steckerart : Schuko-/Gardy.m.Erdung



Zubehör

- 1 x Backblech emailliert
- 1 x Kombirost
- 1 x Universalpfanne

Sonderzubehör

HZG0AS00 : Anschlusskabel 3m , HZ915003 : Glasbräter 5,4 L , HZ6NCF0 : Kochbuch , HZ66X650 : Verblendeiste für Sockel , HZ636000 : Glaspfanne , HZ634080 : Back- und Bratrost (Mikrowelle) , HZ633070 : Profi-Pfanne, emailliert, anthrazit , HZ633001 : Deckel für Profipfanne, emailliert, anth , HZ632070 : Universalpfanne, emailliert, anthrazit , HZ631070 : Backblech, emailliert, anthrazit , HZ625071 : Grillblech, emailliert, anthrazit , HZ617000 : Pizzaform, emailliert, anthrazit , HZ532010 : Universalpfanne, Keramik antihaf , HZ531010 : Backblech, Keramik antihaf beschichtet , HZ327000 : Backstein , HZ29020 : Umbauschrank

iQ700, Einbau-Backofen mit Mikrowellenfunktion, Edelstahl HM636GNS1

Ausstattung

Backofentyp und Heizart

- Backofen mit Mikrowelle mit 13 Beheizungsarten:
- 4D Heißluft, Heißluft sanft, Ober-/Unterhitze, Ober-/Unterhitze sanft, Umluft-Grill-System, Großflächengrill, Kleinflächengrill, Pizzastufe, coolStart, separate Unterhitze, Sanftgaren, Vorwärmen, Warmhalten
- Zusätzliche Beheizungsarten mit Mikrowelle: Mikrowelle, Mikrowellen-Kombinationsbetrieb (varioSpeed) für bis zu 50% Zeitersparnis
- Elektronische Temperaturregelung von 30 °C - 300 °C
- Max. Leistung: 800 W; 5 Mikrowellen-Leistungsstufen (90 W, 180 W, 360 W, 600 W, 800 W)
- Schnellaufheizung
- Intelligente Inverter-Technologie: die Maximal-Leistung wird bei längerem Betrieb bis auf 600 W reguliert
- Edelstahl-Lüfterrad
- Garraumvolumen: 67 l

Zubehörträger / Auszugssystem:

- Backofen mit Einhängегittern,
- 1-fach Teleskopauszug

Komfort

- TFT-Touchdisplay mit Klartext
- cookControl Plus - für vollautomatisches Braten
- LED-Innenbeleuchtung, abschaltbar
- Backofentür mit softMove für gedämpftes Öffnen und Schließen.
- Elektronikuhr
- Infotaste

Reinigung

- Ecoclean-Ausstattung: Rückwand
- Spezialglas-Innentür für Mikrowelle

Design

- Email anthrazit
- Backofengriff aus Aluminium

Zubehör

- 1 x Backblech emailliert, 1 x Kombirost, 1 x Universalpfanne

Umwelt und Sicherheit

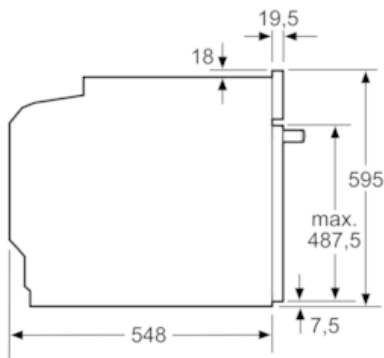
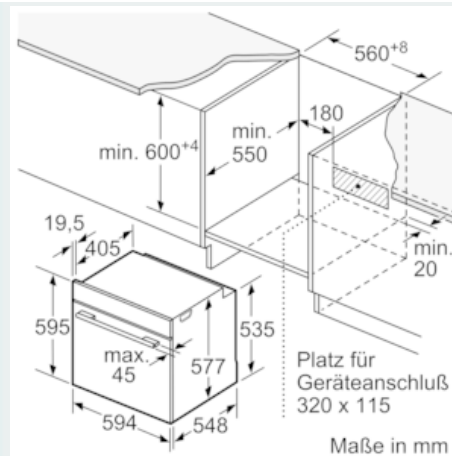
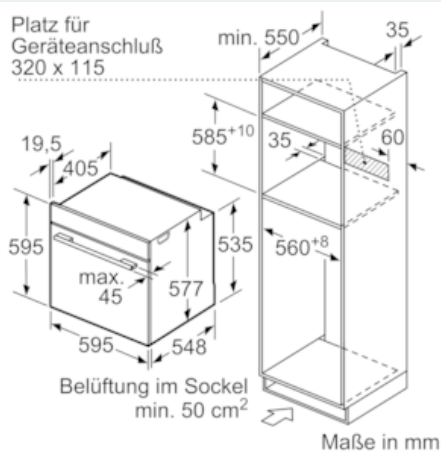
- Geringe Türtemperatur
- Kindersicherung
- Sicherheitsabschaltung
- Restwärmeanzeige
- Starttaste
- Türkontaktschalter

Technische Info:

- Länge Netzkabel: 120 cm
- Gesamtanschlusswert Elektro: 3.6 kW
- Gerätegröße (HxBxT): 595 x 594 x 548 mm
- Nischengröße (HxBxT): 595 mm x 560 mm x 550 mm
- „Maße und Einbauhinweise zu diesem Gerät gemäß technischer Zeichnung beachten“

iQ700, Einbau-Backofen mit Mikrowellenfunktion, Edelstahl HM636GNS1

Maßzeichnungen



Wird das Gerät unter einem Kochfeld eingebaut, muss folgende Arbeitsplattenstärke (ggf. inkl. Unterkonstruktion) beachtet werden.

Kochfeld-Typ	min. Arbeitsplattenstärke	
	aufgesetzt	flächenbündig
Induktionskochfeld	37 mm	38 mm
Vollflächen-Induktionskochfeld	47 mm	48 mm
Gaskochfeld	30 mm	38 mm
Elektrokochfeld	27 mm	30 mm