

**iQ700**  
**ER3A6AD70D**  
**30 cm, Vario/Domino Gas-Schaltermulde, Glaskeramik**



Gas-Kochstelle mit stepFlame Technology zur präzisen Steuerung der Flamme in neun Stufen.

- ✓ stepFlame Technology: Regulierung und Kontrolle der Flamme in neun präzisen Stufen.
- ✓ Das gut lesbare Digitaldisplay informiert über die ausgewählte Brennerstufe.
- ✓ Der Dual-Wokbrenner mit Zweiflammen-System und 6 kW ist ideal für unterschiedlichste Speisen selbst in großen Mengen.
- ✓ Hoher Reinigungskomfort durch die modernen, spülmaschinengeeigneten Topfträger.
- ✓ Wertig in Material und Verarbeitung – die durchgängigen Topfträger aus Gusseisen.

### Ausstattung

#### Technische Daten

Gerätetyp : Vario/Domino Gas-Schaltermulde  
 Bauform : CONSTR\_TYPE.Built-in  
 Energiequelle : Gas  
 Anzahl der Kochzonen, die gleichzeitig benutzt werden können : 1  
 Nischenmaße (H x B x T) (mm) : 45 x 270 x 490-500  
 Gerätebreite (mm) : 302  
 Abmessungen des Gerätes (mm) : 45 x 302 x 520  
 Abmessungen des verpackten Gerätes (mm) : 185 x 578 x 385  
 Nettogewicht (kg) : 7,7  
 Bruttogewicht (kg) : 8,0  
 Restwärmeanzeige : Getrennt  
 Lage der Steuerung : Vorne  
 Hauptoberflächenmaterial : Glaskeramik  
 Oberflächenfarbe : Alu, gebürstet, Schwarz  
 Rahmenfarbe : Alu, gebürstet, Schwarz  
 Approbationszertifikate : CE  
 Länge Anschlusskabel (cm) : 150  
 EAN-Nummer : 4242003742655  
 Elektroanschlusswert (W) : 2  
 Gasanschlusswert (W) : 6000  
 Absicherung (A) : 3  
 Spannung (V) : 220-240  
 Frequenz (Hz) : 60; 50



### Zubehör

- 1 x Espressokreuz
- 1 x Simmerplatte
- 1 x Wok-Aufsatzring

**iQ700****ER3A6AD70D****30 cm, Vario/Domino Gas-  
Schaltermulde, Glaskeramik****Ausstattung****Ausstattung:**

- 1 Dual-Wokbrenner

**Design:**

- Topfträger aus Gusseisen
- Schwertknebel
- spülmaschinenfeste Topfträger

**Komfort**

- stepFlame Technologie - Leistungsregelung in 9 Stufen
- Digitales Funktionsdisplay
- Reinigungsfreundliche Glaskeramik-Oberfläche.
- Restwärmeanzeige 1-fach Restwärmeanzeige

**Umwelt und Sicherheit:**

- Voreingestellt auf Erdgas (20mbar)

**Leistung und Größe:**

- Mitte: Wokbrenner bis zu 6 kW (abhängig von der Gasart)

**Zubehör**

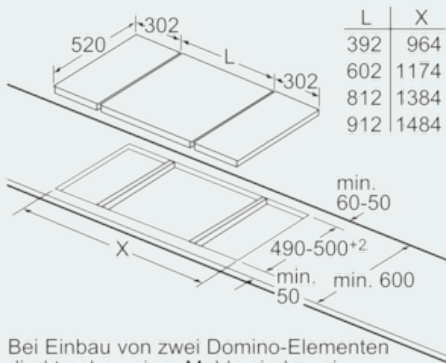
- 1 x Wok-Aufsatzring, 1 x Espressokreuz, 1 x Simmerplatte beiliegend
- Flüssiggas-Düsen (50mbar) beiliegend
- Länge Netzkabel (1,50 m)

iQ700

ER3A6AD70D

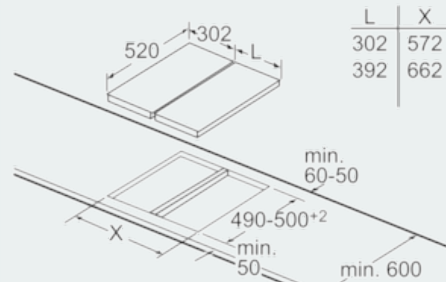
30 cm, Vario/Domino Gas-Schaltermulde, Glaskeramik

Maßzeichnungen



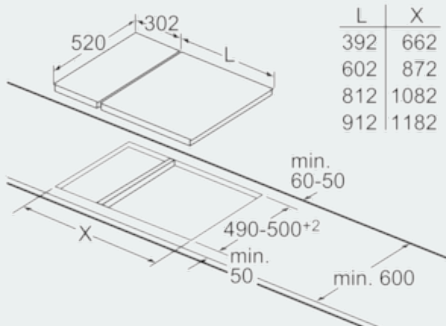
Bei Einbau von zwei Domino-Elementen direkt neben einer Mulde sind zwei Montagesätze (HZ394301) erforderlich.

Maße in mm



Bei Einbau zweier oder mehrerer Domino-Elemente direkt nebeneinander ist ein oder sind mehrere Montagesätze erforderlich (2 Elemente 1 Montagesatz, 3 Elemente 2 Montagesätze usw).

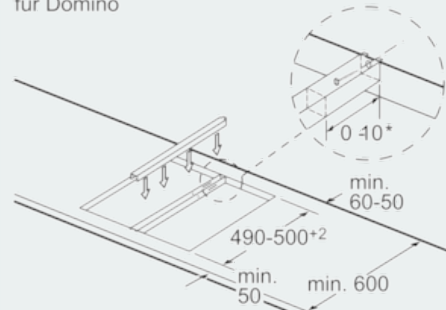
Maße in mm



Bei Einbau eines Domino-Elementes direkt neben einer Mulde ist ein Montagesatz (HZ394301) erforderlich.

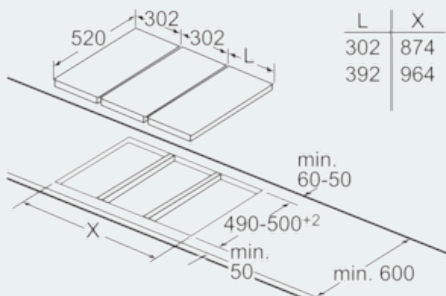
Maße in mm

Montagesatz (HZ394301) für Domino



\*abhängig von der Ausschnitttiefe

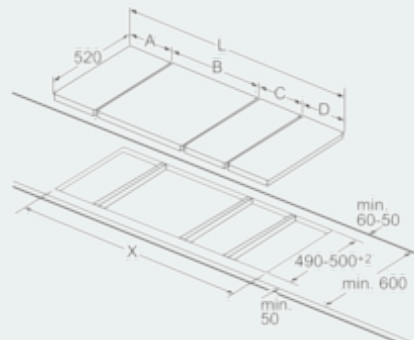
Maße in mm



Bei Einbau zweier oder mehrerer Domino-Elemente direkt nebeneinander ist ein oder sind mehrere Montagesätze erforderlich (2 Elemente 1 Montagesatz, 3 Elemente 2 Montagesätze usw).

Maße in mm

Bild zur Tabelle Domino-Kombinationsmöglichkeiten mit entsprechenden Geräte- und Ausschnittmaßen



Bei Einbau zweier oder mehrerer Elemente nebeneinander ist ein oder sind mehrere Montagesätze erforderlich (2 Elemente 1 Montagesatz, 3 Elemente 2 Montagesätze usw).

Ausschnittmaße (X) je nach Kombination siehe Tabelle:

Maße in mm

iQ700

ER3A6AD70D

30 cm, Vario/Domino Gas-Schaltermulde, Glaskeramik

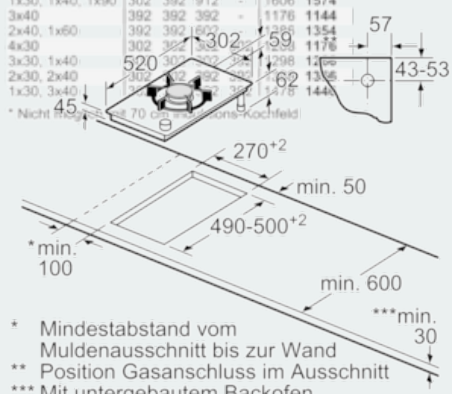
## Maßzeichnungen

Domino-Kombinationsmöglichkeiten mit entsprechenden Geräte- und Ausschnittmaßen:

Breitentyp: 30 40 60 70 80 90  
 Gerätebreite: 302 392 602 710 812 912

	A	B	C	D	L	X
2x30	302	302	-	-	604	572
1x30, 1x40	302	392	-	-	694	662
1x30, 1x60	302	602	-	-	904	872
1x30, 1x70*	302	710	-	-	1012	980
1x30, 1x80	302	812	-	-	1114	1082
1x30, 1x90	302	912	-	-	1214	1182
2x40	392	392	-	-	784	752
1x40, 1x60	392	602	-	-	994	962
1x40, 1x70*	392	710	-	-	1102	1070
1x40, 1x80	392	812	-	-	1204	1172
1x40, 1x90	392	912	-	-	1304	1272
3x30	302	302	302	-	906	874
2x30, 1x40	302	302	392	-	996	964
2x30, 1x60	302	302	602	-	1206	1174
2x30, 1x70*	302	302	710	-	1314	1282
2x30, 1x80	302	302	812	-	1416	1384
2x30, 1x90	302	302	912	-	1516	1484
1x30, 2x40	302	392	392	-	1086	1054
1x30, 1x40, 1x60	302	392	602	-	1296	1264
1x30, 1x40, 1x70*	302	392	710	-	1404	1372
1x30, 1x40, 1x80	302	392	812	-	1506	1474
1x30, 1x40, 1x90	302	392	912	-	1606	1574
3x40	392	392	392	-	1176	1144
2x40, 1x60	392	392	602	-	1386	1354
4x30	302	302	302	302	1206	1174
3x30, 1x40	302	302	392	-	1296	1264
2x30, 2x40	302	302	602	392	1396	1364
1x30, 3x40	302	392	392	392	1476	1444

\* Nicht möglich bei 70 cm Domino-Kochfeld



- \* Mindestabstand vom Muldenausschnitt bis zur Wand
  - \*\* Position Gasanschluss im Ausschnitt
  - \*\*\* Mit untergebautem Backofen ggf. mehr; siehe Maßanforderungen des Backofens
- Maße in mm