

KOB10301XB Einbaubackofen



Produktspezifikationen:

- Backofen mit konventioneller Beheizung
- Leichtreinigungstür und -ausstattung
- Geprägte Backofeninnenwände
- Antifinger Edelstahl-Beschichtung
- Kühlgebläse
- Zubehör: 1 Backblech Aluminium, 1 Kombirost
- Beheizungsarten: Unterhitze, Oberhitze, Ober-/Unterhitze
- 56 Liter Garraum
- Energieeffizienzklasse: A (Spektrum A+++ - D)

Technische Daten:

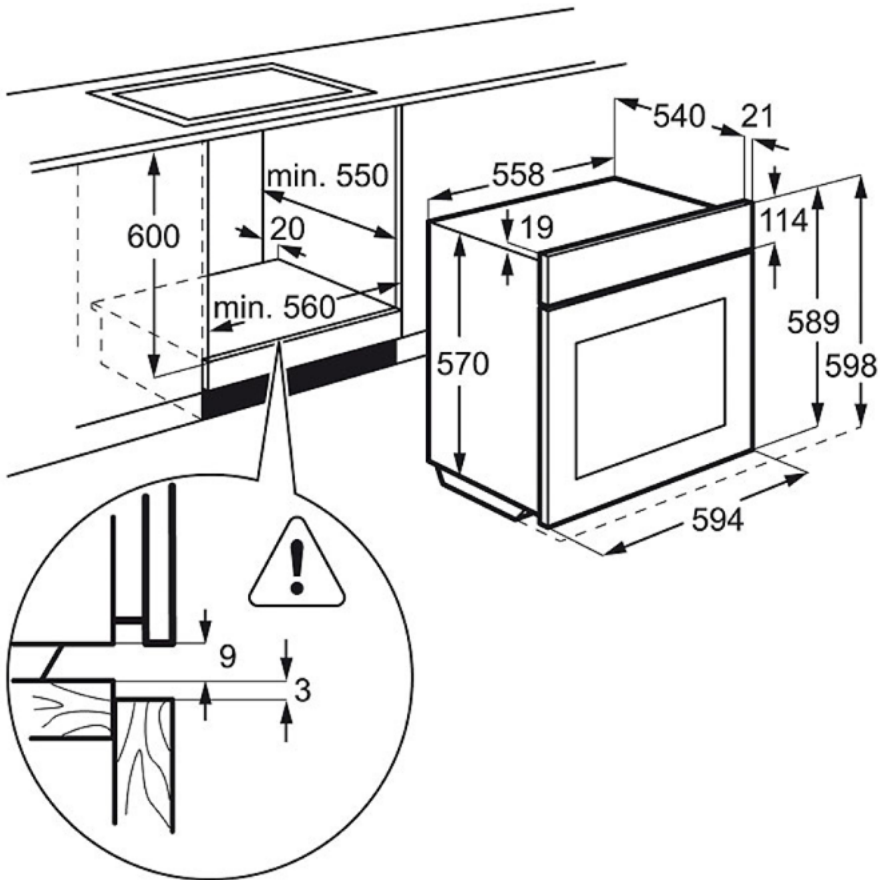
- PNC : 944 064 515
- EAN-Nummer : 7332543186679
- Energieeffizienzklasse : A (Spektrum A+++ bis D)
- Einbauhöhe (mm) : 600
- Einbaubreite (mm) : 560
- Einbautiefe (mm) : 550
- Gerätehöhe (mm) : 590
- Gerätebreite (mm) : 594
- Gerätetiefe (mm) : 560
- Nettovolumen Backraum (L) : 56
- Farbe : Edelstahl mit Antifingerprint
- Netzstecker : Schuko-Stecker
- Kabellänge (m) : 1.6
- Anschlusswert (Watt) : 1850
- Volt : 230
- Absicherung (A) : 13
- Beleuchtung (Watt) : 15
- Bruttogewicht (kg) : 26.5
- Nettogewicht (kg) : 25
- Verpackung, Höhe (mm) : 654
- Verpackung, Breite (mm) : 635
- Verpackung, Tiefe (mm) : 670

Produktbeschreibung:

Einbau-Backofen, 3 Beheizungsarten, Energieeffizienzklasse A

KOB10301XB Einbaubackofen

PSGBOV140D002003



PSGBOV140D002002

