

KOB65902XK Einbaubackofen



Produktspezifikationen:

- mit Feuchtigkeitszugabe
- Versenkknebel
- Leichtreinigungstür und -ausstattung
- Glatte Backofeninnenwände
- Beheizungsarten: Unterhitze, Ober-/Unterhitze, Auftauen, Grillstufe 2, Pizzastufe, Oberhitze, Heißluft mit Ringheizkörper, Heißluft mit Ringheizkörper Plus, Umluftgrillen
- Antifinger Edelstahl-Beschichtung
- Kühlgebläse
- Halogen-Backofenbeleuchtung, 40 Watt
- Zubehör: 1 Universalblech, 1 Kombirost
- Elektronik-Uhr
- Energieeffizienzklasse: A (Spektrum A+++ - D)

Technische Daten:

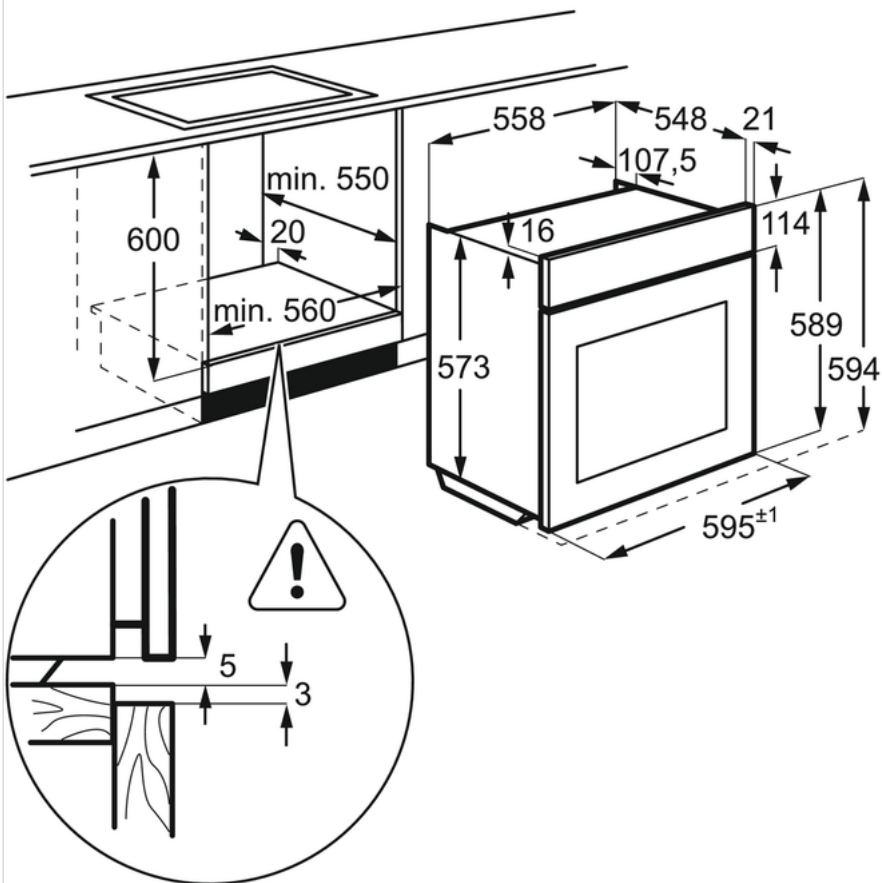
- PNC : 949 716 532
- EAN-Nummer : 7332543504077
- Energieeffizienzklasse : A (Spektrum A+++ bis D)
- Einbauhöhe (mm) : 600
- Einbaubreite (mm) : 560
- Einbautiefe (mm) : 550
- Gerätehöhe (mm) : 594
- Gerätebreite (mm) : 594
- Gerätetiefe (mm) : 568
- Nettovolumen Backraum (L) : 72
- Farbe : Edelstahl mit Antifingerprint
- Netzstecker : Schuko-Stecker
- Kabellänge (m) : 1.6
- Anschlusswert (Watt) : 2980
- Volt : 220-240
- Absicherung (A) : 16
- Beleuchtung (Watt) : 40
- Bruttogewicht (kg) : 30
- Nettogewicht (kg) : 28.8
- Verpackung, Höhe (mm) : 654
- Verpackung, Breite (mm) : 635
- Verpackung, Tiefe (mm) : 670

Produktbeschreibung:

Energieeffizienzklasse A, 72 Liter Garraum, Feuchtigkeitszugabe, Versenkknebel, Elektronikuhr, 8 Beheizungsarten

KOB65902XK Einbaubackofen

PSGBOV170DE0000Z



PSGBOV170DE0000Y

