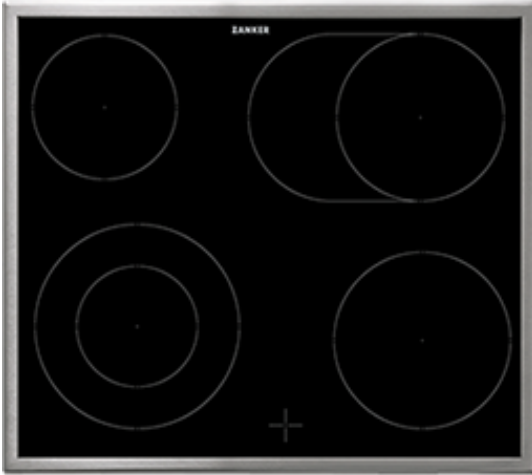


KEV6046XXK Einbaukochfeld



Produktspezifikationen:

- Herdgebundenes Kochfeld, kombinierbar mit einem Einbauherd
- Schnellaufglühende, strahlungsbeheizte Kochzonen
- Edelstahlrahmen in Edelstahl
- Restwärmeanzeige
- Glasfarbe Schwarz

Technische Daten:

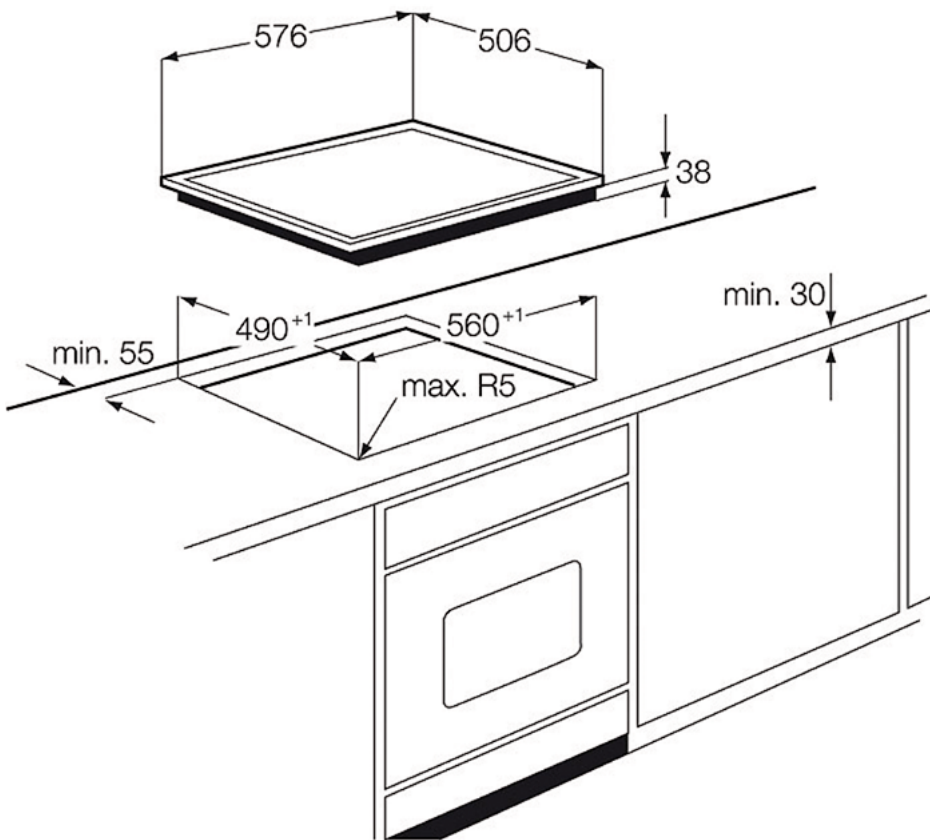
- PNC : 949 594 327
- EAN-Nummer : 7332543238071
- Einbauhöhe (mm) : 38
- Gerätebreite (mm) : 576
- Gerätetiefe (mm) : 506
- Ausschnittmaß Breite (mm) : 560
- Ausschnittmaß Tiefe (mm) : 490
- Rahmenfarbe : Edelstahl
- Art des Kochfeldes : Strahlenheizkörper
- Anschlusswert (Watt) : 7400
- Kochzone vorne links, Leistung und Durchmesser : 750/2200W/120/210mm
- Kochzone hinten links, Leistung und Durchmesser : 1200W/145mm
- Kochzone vorne rechts, Leistung und Durchmesser : 1800W/180mm
- Kochzone hinten rechts, Leistung und Durchmesser : 1400/2200W/170x265mm
- Volt : 220-240
- Bruttogewicht (kg) : 7.82
- Nettogewicht (kg) : 7.04
- Verpackung, Höhe (mm) : 118
- Verpackung, Breite (mm) : 678
- Verpackung, Tiefe (mm) : 600

Produktbeschreibung:

Glaskeramik-Kochfeld
60 cm, 4 Kochzonen,
davon 1 Bräterzone, 1
Zweikreis-Zone

KEV6046XXK Einbaukochfeld

PSGBHO090D000041



PSGBHO090D000047

