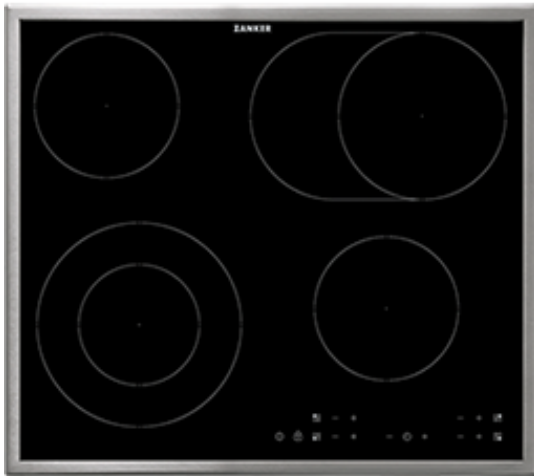


## KEV6446XXK Einbaukochfeld



### Produktspezifikationen:

- Schnellaufglühende, strahlungsbeheizte Kochzonen
- Edelstahlrahmen in Edelstahl
- Ansteuerung über Touch Control-Berührungssensor
- Elektronische Anzeigen für alle Kochzonen
- Elektronische Automatikkochstellen
- Kurzzeitwecker
- Restwärmeanzeige
- Eingabebestätigung durch Signalton
- Kindersicherung
- Verriegelungsfunktion
- Leistungsabhängige Abschaltautomatik
- Glasfarbe Schwarz

### Technische Daten:

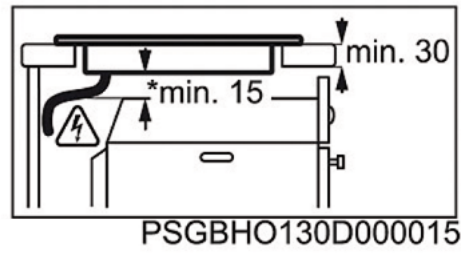
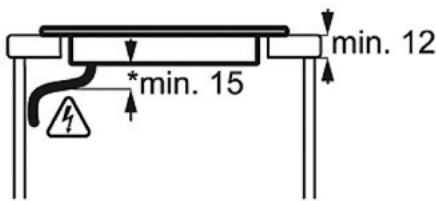
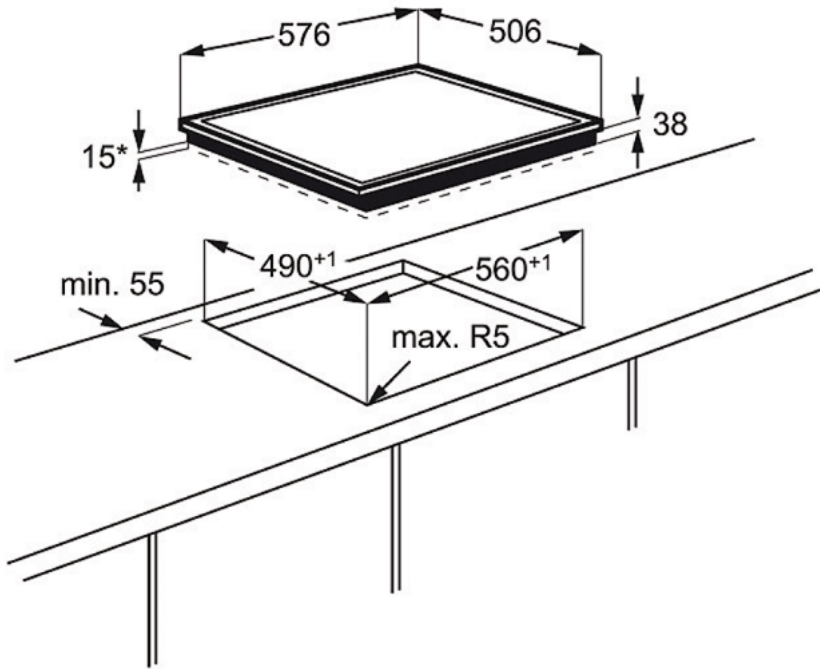
- PNC : 949 492 142
- EAN-Nummer : 7332543486069
- Einbauhöhe (mm) : 38
- Gerätebreite (mm) : 576
- Gerätetiefe (mm) : 506
- Ausschnittmaß Breite (mm) : 560
- Ausschnittmaß Tiefe (mm) : 490
- Rahmenfarbe : Edelstahl
- Art des Kochfeldes : Strahlenheizkörper
- Kabellänge (m) : 1.5
- Anschlusswert (Watt) : 7000
- Kochzone vorne links, Leistung und Durchmesser : 750/2200W/120/210mm
- Kochzone hinten links, Leistung und Durchmesser : 1200W/145mm
- Kochzone vorne rechts, Leistung und Durchmesser : 1200W/145mm
- Kochzone hinten rechts, Leistung und Durchmesser : 1500/2400W/170x265mm
- Volt : 220-240
- Bruttogewicht (kg) : 8.3
- Nettogewicht (kg) : 7.6
- Verpackung, Höhe (mm) : 118
- Verpackung, Breite (mm) : 678
- Verpackung, Tiefe (mm) : 600

### Produktbeschreibung:

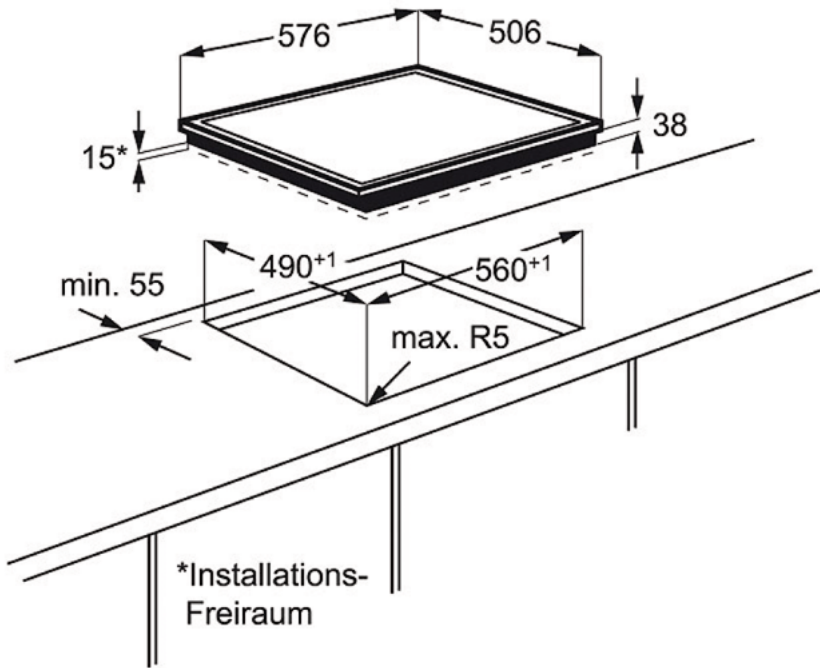
Glaskeramik-Kochfeld  
60 cm, Touch Elektronik,  
4 Kochzonen, davon 1  
Bräterzone, 1 Zweikreis-  
Zone

## KEV6446XXK Einbaukochfeld

PSGBHO130D000072



PSGBHO130D000015



\*Installations-  
Freiraum

