

ZOB10401XU Einbaubackofen



Ein einfacher Backofen für traditionelle Rezepte

Es gibt nichts Köstlicheres als eine hausgemachte Mahlzeit – mit seinen beiden Heizelementen und dem Grill ist dieser Backofen ideal zum Backen, Braten und Grillen.

Schnelleres und einfacheres Grillen und Bräunen

Mit dem Grill wird Grillen und Bräunen schnell und einfach. Der beste Grill für Frühstückstoast, Kebab, Gemüse und knusprige Krusten.



Jetzt können Sie Ihren Backofen noch leichter reinigen!

Kein unangenehmes Schrubben mehr! Dieser Backofen besitzt eine Innentür, deren Glasscheiben schnell herausgenommen werden können, damit gestaltet sich das Reinigen des Backofens genauso einfach wie Geschirrspülen.

Weitere Vorteile:

- Antifinger Edelstahl-Beschichtung sorgt für einen glänzenden Auftritt des Backofens

Produktspezifikationen:

- Backofen mit konventioneller Beheizung
- 56 Liter Garraum
- Leichtreinigungstür und -ausstattung
- Geprägte Backofeninnenwände
- Beheizungsarten: Unterhitze, Ober-/Unterhitze, Grillstufe 1, Oberhitze
- Antifinger Edelstahl-Beschichtung
- Kühlgebläse
- Zubehör: 1 Backblech, 1 Grillrost
- 56 Liter Garraum
- Energieeffizienzklasse: A (Spektrum A+++ - D)

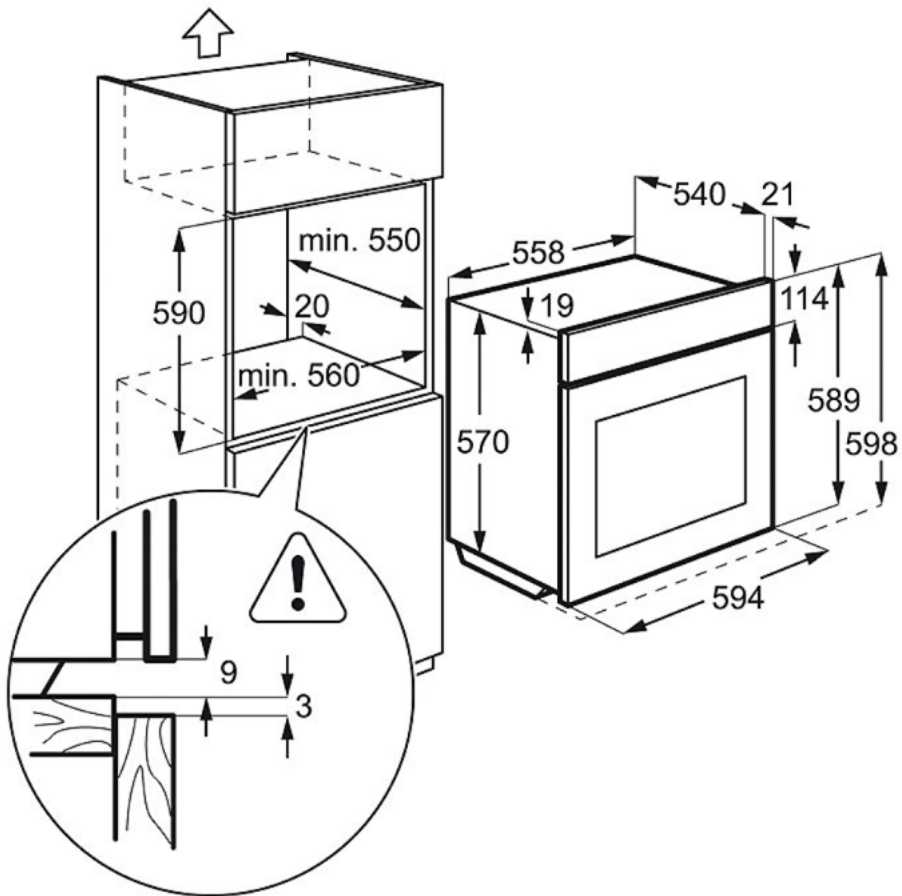
Technische Daten:

- PNC : 944 064 803
- EAN-Nummer : 7332543582945
- Energieeffizienzklasse : A (Spektrum A+++ bis D)
- Einbauhöhe (mm) : 600
- Einbaubreite (mm) : 560
- Einbautiefe (mm) : 550
- Gerätehöhe (mm) : 590
- Gerätebreite (mm) : 594
- Gerätetiefe (mm) : 560
- Nettovolumen Backraum (L) : 56
- Farbe : Edelstahl mit Antifingerprint
- Netzstecker : Schuko-Stecker
- Kabellänge (m) : 1.6
- Anschlusswert (Watt) : 1850
- Volt : 230
- Absicherung (A) : 13
- Beleuchtung (Watt) : 25
- Bruttogewicht (kg) : 26.6
- Nettogewicht (kg) : 25.1
- Verpackung, Höhe (mm) : 654
- Verpackung, Breite (mm) : 635
- Verpackung, Tiefe (mm) : 670

Produktbeschreibung:

ZOB10401XU Einbaubackofen

PSGBOV140D002002



PSGBOV140D002003

