

ZOB35905XU Einbaubackofen



Holen Sie mit Multiplus das Beste aus Ihrem Multifunktionsofen bei jeder Backstufe heraus

Der Multiplus Backofen mit Ringheizkörper bietet die ideale Garfunktion für jedes Rezept. Dank seiner gleichmäßigen Wärmeverteilung können Sie ganz einfach auf mehreren Ebenen gleichzeitig garen.



Probieren Sie alle Optionen mit diesem Multifunktionsofen aus

Dank seinen nützlichen Zubereitungsfunktionen wie Ober- und Unterhitze, Grill und Ventilator, macht dieser Multifunktionsofen das Kochen einfacher ganz gleich welches Gericht.



Ein Backofen und eine Pizzeria in einem!

Haben Sie Lust auf eine knusprige und geschmackvolle Pizza? Wählen Sie die spezielle Pizza-Einstellung für eine Pizza wie in der Pizzeria.

Weitere Vorteile:

- Kombination von Schnell-Grill und -Ventilator für Heißluftgrillen, Anbraten und Überbacken
- Antifinger Edelstahl-Beschichtung sorgt für einen glänzenden Auftritt des Backofens

Produktspezifikationen:

- Space+ Garraum (72 Liter)
- Versenknebel
- Leichtreinigungstür und -ausstattung
- Glatte Backofeninnenwände
- Beheizungsarten: Unterhitze, Ober-/Unterhitze, Grillstufe 2 , Grillstufe 1, Pizzastufe, Oberhitze, Heißluft mit Ringheizkörper, Umluftgrillen
- Antifinger Edelstahl-Beschichtung
- Grillheizstab abklappbar
- Kühlgebläse
- Halogen-Backofenbeleuchtung, 40 Watt
- Zubehör: 1 Universalblech , 1 Grillrost
- Seitlich öffnende Backofentür
- Elektronik-Uhr
- Türanschlag links
- Seitliche Türöffnung
- 72 Liter Garraum
- Energieeffizienzklasse: A (Spektrum A+++ - D)

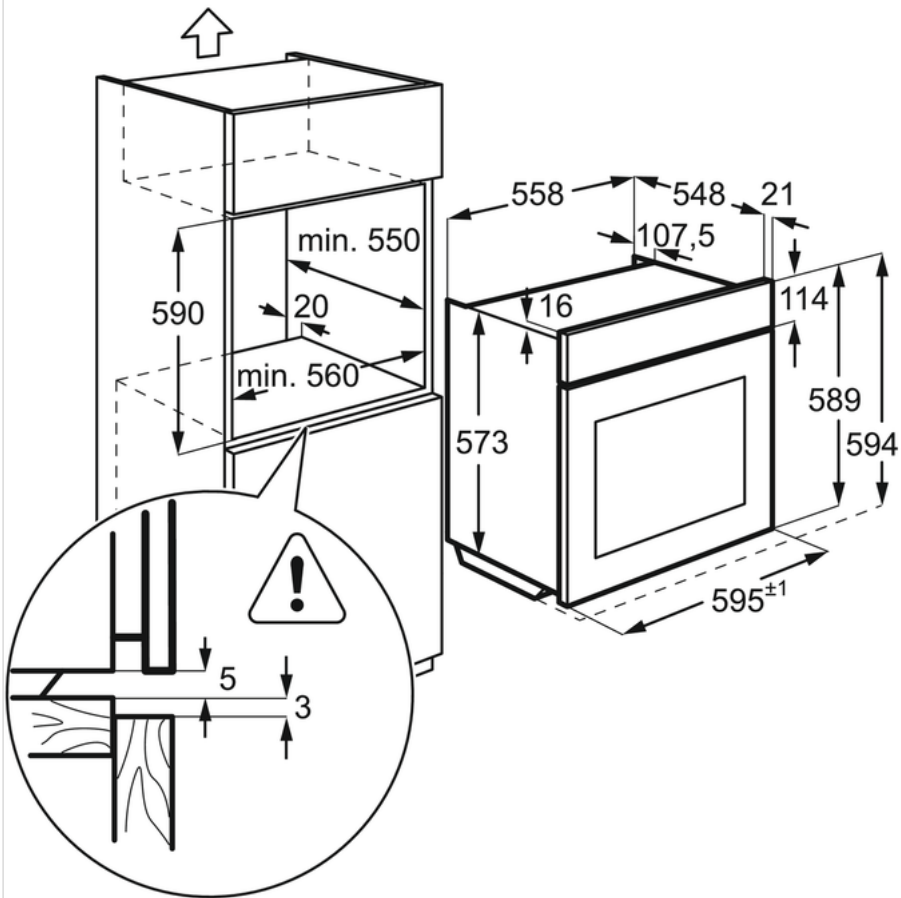
Technische Daten:

- PNC : 949 715 037
- EAN-Nummer : 7332543580637
- Energieeffizienzklasse : A (Spektrum A+++ bis D)
- Einbauhöhe (mm) : 600
- Einbaubreite (mm) : 560
- Einbautiefe (mm) : 550
- Gerätehöhe (mm) : 594
- Gerätebreite (mm) : 594
- Gerätetiefe (mm) : 568
- Nettovolumen Backraum (L) : 72
- Farbe : Edelstahl mit Antifingerprint
- Netzstecker : No
- Kabellänge (m) : 1.6
- Anschlusswert (Watt) : 2780
- Volt : 220-240
- Absicherung (A) : 16
- Beleuchtung (Watt) : 40
- Bruttogewicht (kg) : 30.6
- Nettogewicht (kg) : 29.4
- Verpackung, Höhe (mm) : 654
- Verpackung, Breite (mm) : 635
- Verpackung, Tiefe (mm) : 670

Produktbeschreibung:

ZOB35905XU Einbaubackofen

PSGBOV170DE0000Y



PSGBOV170DE0000Z

