

ZOP27902XU Einbaubackofen



Holen Sie mit Multiplus das Beste aus Ihrem Multifunktionsofen bei jeder Backstufe heraus

Der Multiplus Backofen mit Ringheizkörper bietet die ideale Garfunktion für jedes Rezept. Dank seiner gleichmäßigen Wärmeverteilung können Sie ganz einfach auf mehreren Ebenen gleichzeitig garen.

Kochen ohne ständig auf die Uhr zu sehen

Dank der Timer-Funktion ist es ganz leicht das Essen zur optimalen Zeit zu servieren. Der Timer macht Sie darauf aufmerksam, wenn das Essen fertig ist.

Der Backofen, der Ihre Küche sicherer macht

Wenn Speisen im Backofen zubereitet werden, möchten Sie möglichst nicht, dass sich jemand versehentlich an der heißen Glasscheibe oder dem heißen Rahmen der Backofentür verletzt. Mit dieser Backofentür aus vierfach gehärtetem, hitzebeständigem Glas müssen Sie sich keine Sorgen machen. Unabhängig von der Höhe der Temperatur im Inneren des Backofens fühlen

Weitere Vorteile:

- Antifinger Edelstahl-Beschichtung sorgt für einen glänzenden Auftritt des Backofens
- Großflächengrill für ein schnelleres Grillen und Bräunen

Produktspezifikationen:

- Pyrolytische Selbstreinigung
- 57 Liter Garraum
- Versenkknebel
- Elektronische Temperaturregelung
- Restwärmeanzeige und -nutzung
- Automatische Abschaltung für Backofen
- Tür-Kontaktschalter für Licht
- Leichtreinigungstür und -ausstattung
- Beheizungsarten: Unterhitze, Ober-/Unterhitze, Auftauen, Umluft, Grillstufe 2, Grillstufe 1, Pizzastufe, Oberhitze, Umluftgrillen
- Antifinger Edelstahl-Beschichtung
- Kindersicherung
- Kühlgebläse
- Zubehör: 1 Backblech, 1 Kombirost
- Elektronik-Uhr
- Automatische Ventilatorabschaltung bei Türöffnung
- Demo-Mode
- Service-Codes
- 57 Liter Garraum
- Energieeffizienzklasse: A (Spektrum A+++ - D)

Technische Daten:

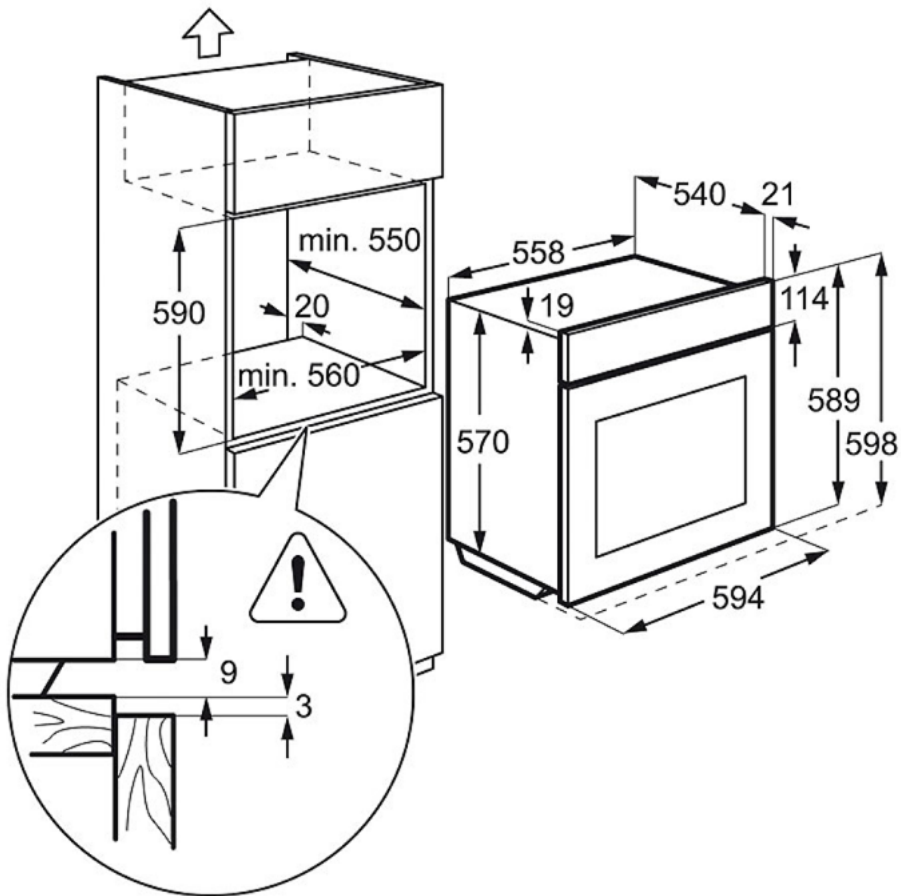
- PNC : 944 064 812
- EAN-Nummer : 7332543583188
- Energieeffizienzklasse : A (Spektrum A+++ bis D)
- Einbauhöhe (mm) : 593
- Einbaubreite (mm) : 560
- Einbautiefe (mm) : 550
- Gerätehöhe (mm) : 590
- Gerätebreite (mm) : 594
- Gerätetiefe (mm) : 560
- Nettovolumen Backraum (L) : 57
- Farbe : Edelstahl mit Antifingerprint
- Netzstecker : Schuko-Stecker
- Kabellänge (m) : 1.6
- Anschlusswert (Watt) : 2515
- Volt : 220-240
- Beleuchtung (Watt) : 40
- Bruttogewicht (kg) : 34.7
- Nettogewicht (kg) : 33.5
- Verpackung, Höhe (mm) : 654
- Verpackung, Breite (mm) : 635
- Verpackung, Tiefe (mm) : 670

Produktbeschreibung:

Energieeffizienzklasse A, Pyrolyse, Versenkknebel, Elektronikuhr, 57 Ltr. Heißluft mit Ringheizkörper, neues Design

ZOP27902XU Einbaubackofen

PSGBOV140D002002



PSGBOV140D002003

