

## ZHC6131X Dunstabzugshaube



### Dekorative Dunstabzugshaube für eine frische und stilvolle Küche

Diese dekorative Dunstabzugshaube hält Ihre Küche immer frisch und frei von Grüchen, und gibt ihr noch dazu einen modernen Look.

### 3 Leistungsstufen für jede Kochsituation

Die drei Geschwindigkeitsstufen bieten Ihnen stets die gewünschte Leistungsstufe: hoch beim Braten, niedrig zur einfachen Lüfterfrischung, und mittel für alles, was dazwischen liegt.

### Halogenbeleuchtung für perfektes, helles Licht zum Kochen

Die hellen Halogenlampen dieser Dunstabzugshaube liefern genug Licht, so dass Sie immer genau sehen, was Sie tun.

### Weitere Vorteile:

- Schiebeschalter für supereinfache Einstellung
- Einfach zu reinigender Metallfettfilter

#### Produktspezifikationen:

- Kaminhaube , Breite 60 cm
- Leistungswerte im Abluftbetrieb (Max/Min): 400 / 230 m³/h
- Bedienung über Schiebeschalter
- 3 Leistungsstufen
- Halogenbeleuchtung : (Anzahl der Lampen: 1 , Gesamte Beleuchtungsleistung: 28 Watt)
- 1 Aluminium-Fettfilter
- Kohleaktivfilter EFF75 , PNC 942 492 436 , Anzahl 2, als Sonderzubehör erhältlich
- Abluft- und Umluftbetrieb möglich
- Geräuschwerte im Abluftbetrieb (Max./Min.): 64 / 52 dB (A) re 1 pW

#### Technische Daten:

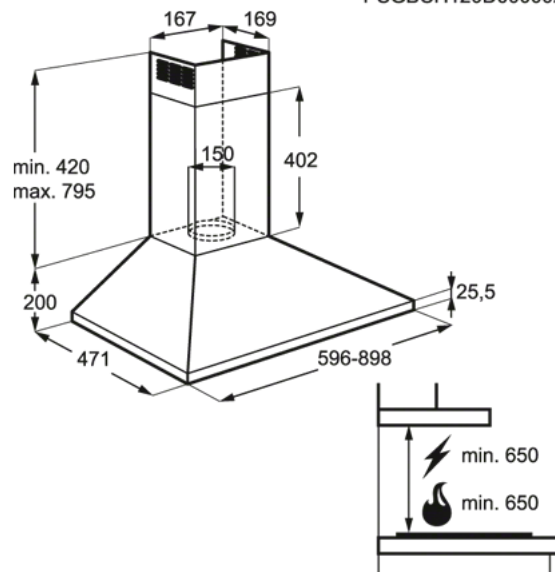
- PNC : 942 492 628
- EAN-Nummer : 7332543200115
- Jährlicher Energieverbrauch (kWh/Jahr) : 92
- Energieeffizienzklasse : E (Spektrum A++ bis E)
- Fluidynamische Effizienzklasse : F
- Fluidynamische Effizienz : 6.5
- Beleuchtungseffizienzklasse : G
- Beleuchtungseffizienz : 2
- Klasse für Fettabscheidegrad : C
- Fettabscheidegrad (%) : 80
- Gerätehöhe (mm) : 620
- Höhe max. (mm) : 995
- Gerätebreite (mm) : 598
- Gerätetiefe (mm) : 471
- Abluftstutzen (mm) : 150
- Farbe : Edelstahl
- Kohleaktivfilter : EFF75
- Kohleaktivfilter Bestellnummer : 942 492 436
- Volt : 220-240
- Max. Gebläseleistung im Abluftbetrieb in m³/h : 400
- Min. Gebläseleistung im Abluftbetrieb in m³/h : 230
- Max. Gebläseleistung - Umluftbetrieb : 260
- Geräuschwert im Abluftbetrieb (Max.) in db(A) : 64
- Geräuschwert im Abluftbetrieb (Min.) in db(A) : 52
- Max. Gebläseleistung im Umluftbetrieb in m³/h : 260
- Min. Gebläseleistung im Umluftbetrieb in m³/h : 205
- Geräuschwert im Umluftbetrieb (Max.) in db(A) : 70
- Geräuschwert im Umluftbetrieb (Min.) in db(A) : 65
- Fernbedienung : nein
- Mindestabstand Elektro(cm) : 50
- Mindestabstand Gas (cm) : 65
- Bruttogewicht (kg) : 8.5
- Nettogewicht (kg) : 7
- Verpackung, Höhe (mm) : 677
- Verpackung, Breite (mm) : 268
- Verpackung, Tiefe (mm) : 550

#### Produktbeschreibung:

60 cm Kamin-Dunstabzugshaube, 3 Leistungsstufen, max 400 m³/h, Halogenbeleuchtung, Energieeffizienzklasse E, Sonderzubehör: EFF75

## ZHC6131X Dunstabzugshaube

PSGBCH120D000002



Safety distance:  
650 mm Electro  
650 mm Gas