



Benutzerinformation

USER MANUAL

Herd

ZCV550G1WA

ZANUSSI

Inhaltsverzeichnis

Sicherheitsinformationen.....	2	Backofen - Täglicher Gebrauch	9
Sicherheitsanweisungen.....	4	Backofen - Verwendung des Zubehörs.....	10
Gerätebeschreibung.....	6	Backofen - Hinweise und Tipps	11
Vor der ersten Inbetriebnahme	7	Backofen - Reinigung und Pflege.....	16
Kochfeld - Täglicher Gebrauch.....	8	Fehlersuche.....	17
Kochfeld - Tipps und Hinweise.....	8	Montage.....	19
Kochfeld - Reinigung und Pflege.....	8		

Änderungen vorbehalten.

Sicherheitsinformationen

Lesen Sie vor der Montage und dem Gebrauch des Geräts zuerst die Gebrauchsanleitung. Der Hersteller übernimmt keine Verantwortung für Verletzungen und Beschädigungen durch unsachgemäße Montage. Bewahren Sie die Gebrauchsanleitung griffbereit auf.

Sicherheit von Kindern und schutzbedürftigen Personen



WARNUNG!

Erstickungs- und Verletzungsgefahr sowie Gefahr einer dauerhaften Behinderung.

- Das Gerät kann von Kindern ab 8 Jahren und Personen mit eingeschränkten physischen, sensorischen oder geistigen Fähigkeiten oder mit mangelnder Erfahrung und/oder mangelndem Wissen nur dann verwendet werden, wenn sie durch eine für ihre Sicherheit zuständige Person beaufsichtigt werden oder in die sichere Verwendung des Geräts eingewiesen wurden und die mit dem Gerät verbundenen Gefahren verstanden haben.
- Kinder dürfen nicht mit dem Gerät spielen.
- Alle Verpackungsmaterialien von Kindern fernhalten.
- Halten Sie Kinder und Haustiere während des Betriebs oder der Abkühlphase vom Gerät fern. Zugängliche Teile sind heiß.
- Wartung oder Reinigung des Geräts dürfen nicht von Kindern ohne Aufsicht erfolgen.

Allgemeine Sicherheit

- Nur eine qualifizierte Fachkraft darf den Elektroanschluss des Geräts vornehmen und das Kabel austauschen.
- Schalten Sie das Gerät nicht über eine externe Zeitschaltuhr oder eine separate Fernsteuerung ein.
- Kochen mit Fett oder Öl auf einem unbeaufsichtigten Kochfeld ist gefährlich und kann zu einem Brand führen.
- Versuchen Sie nicht einen Brand mit Wasser zu löschen, sondern schalten Sie das Gerät aus und bedecken Sie die Flamme mit einem Deckel oder einer Feuerlöschdecke.
- Legen Sie keine Gegenstände auf dem Kochfeld ab.
- Benutzen Sie zum Reinigen des Geräts keinen Dampfreiniger.
- Legen Sie keine Metallgegenstände wie Messer, Gabeln, Löffel oder Topfdeckel auf die Oberfläche des Kochfelds, da diese heiß werden können.
- Schalten Sie das Gerät sofort ab, wenn Sie Risse auf der Glaskeramik-/Glasfläche feststellen. Stromschlaggefahr!
- Der Geräteinnenraum wird während des Betriebs heiß. Berühren Sie nicht die Heizelemente im Geräteinnern. Verwenden Sie zum Anfassen des Zubehörs und der Töpfe wärmeisolierende Handschuhe.
- Trennen Sie das Gerät vor Wartungsarbeiten von der Stromversorgung.
- Vergewissern Sie sich, dass das Gerät ausgeschaltet ist, bevor Sie die Lampe austauschen, um einen Stromschlag zu vermeiden.
- Benutzen Sie keine scharfen Scheuermittel oder Metallschwämmchen zum Reinigen der Glastür; sie könnten die Glasfläche verkratzen und zum Zersplittern der Scheibe führen.
- Wenn das Netzkabel beschädigt ist, muss es vom Hersteller, seinem autorisierten Kundenservice oder einer gleichermaßen qualifizierten Person ausgetauscht werden, um Gefahrenquellen zu vermeiden.
- Gemäß den Verdrahtungsregeln muss bei Festverdrahtung eine Vorrichtung zur Trennung des Gerätes von der Spannungsversorgung vorhanden sein.

Sicherheitsanweisungen

Montage



WARNUNG!

Nur eine qualifizierte Fachkraft darf den elektrischen Anschluss des Geräts vornehmen.

- Entfernen Sie das Verpackungsmaterial.
- Stellen Sie ein beschädigtes Gerät nicht auf und benutzen Sie es nicht.
- Halten Sie sich an die mitgelieferte Montageanleitung.
- Seien Sie beim Umsetzen des Geräts vorsichtig, denn es ist schwer. Tragen Sie stets Sicherheitshandschuhe.
- Ziehen Sie das Gerät nicht am Türgriff.
- Das Küchenmöbel und die Einbaunische müssen die passenden Abmessungen aufweisen.
- Die Mindestabstände zu anderen Geräten und Küchenmöbeln sind einzuhalten.
- Stellen Sie sicher, dass das Gerät unterhalb von bzw. zwischen sicheren Konstruktionen montiert wird.
- Einige Teile des Geräts sind stromführend. Das Küchenmöbel muss auf allen Seiten mit dem Gerät abschließen, um einen Kontakt mit stromführenden Teilen zu vermeiden.
- Die Seiten des Geräts dürfen nur an Geräte oder Einheiten in gleicher Höhe angrenzen.
- Stellen Sie das Gerät nicht auf einem Sockel auf.
- Installieren Sie das Gerät nicht direkt neben einer Tür oder unter einem Fenster. So kann heißes Kochgeschirr nicht herunterfallen, wenn die Tür oder das Fenster geöffnet wird.
- Bringen Sie einen Kippschutz an, um das Umkippen des Geräts zu verhindern. Siehe hierzu das Kapitel Montage.

Elektrischer Anschluss



WARNUNG!

Brand- und Stromschlaggefahr.

- Alle elektrischen Anschlüsse sind von einem geprüften Elektriker vorzunehmen.
- Das Gerät muss geerdet sein.
- Stellen Sie sicher, dass die elektrischen Daten auf dem Typenschild den Daten Ihrer Stromversorgung entsprechen. Wenden Sie sich andernfalls an eine Elektrofachkraft.

- Schließen Sie das Gerät nur an eine ordnungsgemäß installierte Schutzkontaktsteckdose an.
- Verwenden Sie keine Mehrfachsteckdosen oder Verlängerungskabel.
- Achten Sie darauf, dass das Netzkabel die Gerätetür nicht berührt oder in ihre Nähe gelangt, insbesondere wenn die Tür heiß ist.
- Alle Teile, die gegen direktes Berühren schützen sowie die isolierten Teile müssen so befestigt werden, dass sie nicht ohne Werkzeug entfernt werden können.
- Stecken Sie den Netzstecker erst nach Abschluss der Montage in die Steckdose. Stellen Sie sicher, dass der Netzstecker nach der Montage noch zugänglich ist.
- Falls die Steckdose lose ist, schließen Sie den Netzstecker nicht an.
- Ziehen Sie nicht am Netzkabel, wenn Sie das Gerät von der Stromversorgung trennen möchten. Ziehen Sie stets am Netzstecker.
- Verwenden Sie nur geeignete Trennvorrichtungen: Überlastschalter, Sicherungen (Schraubsicherungen müssen aus dem Halter entfernt werden können), Fehlerstromschutzschalter und Schütze.
- Die elektrische Installation muss eine Trenneinrichtung aufweisen, mit der Sie das Gerät allpolig von der Stromversorgung trennen können. Die Trenneinrichtung muss mit einer Kontaktöffnungsweite von mindestens 3 mm ausgeführt sein.
- Schließen Sie die Gerätetür ganz, bevor Sie den Netzstecker in die Steckdose stecken.

Verwendung



WARNUNG!

Es besteht Verletzungs- und Verbrennungsgefahr. Stromschlaggefahr.

- Das Gerät ist ausschließlich für die Verwendung im Haushalt vorgesehen.
- Nehmen Sie keine technischen Änderungen am Gerät vor.
- Die Lüftungsöffnungen dürfen nicht abgedeckt werden.
- Lassen Sie das Gerät bei Betrieb nicht unbeaufsichtigt.
- Schalten Sie das Gerät nach jedem Gebrauch aus.

- Gehen Sie beim Öffnen der Tür vorsichtig vor, wenn das Gerät in Betrieb ist. Es kann heiße Luft austreten.
- Bedienen Sie das Gerät nicht mit feuchten oder nassen Händen oder wenn es mit Wasser in Kontakt gekommen ist.
- Benutzen Sie das Gerät nicht als Arbeits- oder Abstellfläche.



WARNUNG!

Brand- und Explosionsgefahr!

- Erhitzte Öle und Fette können brennbare Dämpfe freisetzen. Halten Sie Flammen und erhitzte Gegenstände beim Kochen mit Fetten und Ölen von diesen fern.
- Die von sehr heißem Öl freigesetzten Dämpfe können eine Selbstzündung verursachen.
- Bereits verwendetes Öl kann Lebensmittelreste enthalten und schon bei niedrigeren Temperaturen eher einen Brand verursachen als frisches Öl.
- Platzieren Sie keine entflammaren Produkte oder Gegenstände, die mit entflammaren Produkten benetzt sind, im Gerät, auf dem Gerät oder in der Nähe des Geräts.
- Achten Sie beim Öffnen der Tür darauf, dass keine Funken oder offenen Flammen in das Geräts gelangen.
- Öffnen Sie die Gerätetür vorsichtig. Bei der Verwendung von Zutaten, die Alkohol enthalten, kann ein Alkohol-Luftgemisch entstehen.



WARNUNG!

Das Gerät könnte beschädigt werden.

- Um Beschädigungen oder Verfärbungen der Emailbeschichtung zu vermeiden:
 - Stellen Sie feuerfestes Geschirr oder andere Gegenstände nicht direkt auf den Boden des Geräts.
 - Stellen Sie kein Wasser in das heiße Gerät.
 - Lassen Sie nach dem Ausschalten des Geräts kein feuchtes Geschirr oder feuchte Speisen im Backofinnenraum stehen.
 - Gehen Sie beim Herausnehmen oder Einsetzen der Innenausstattung sorgfältig vor.
- Verfärbungen der Emailbeschichtung haben keine Auswirkung auf die Leistung des Geräts. Sie stellen keinen Mangel im Sinne des Gewährleistungsrechtes dar.

- Verwenden Sie für feuchte Kuchen das tiefe Blech. Fruchtsäfte können bleibende Flecken verursachen.
- Stellen Sie kein heißes Kochgeschirr auf das Bedienfeld.
- Lassen Sie das Kochgeschirr nicht leerkochen.
- Lassen Sie keine Gegenstände oder Kochgeschirr auf das Gerät fallen. Die Oberfläche könnte beschädigt werden.
- Schalten Sie die Kochzonen niemals ein, wenn sich kein Kochgeschirr darauf befindet, oder wenn das Kochgeschirr leer ist.
- Legen Sie keine Alufolie auf das Gerät oder direkt auf den Boden des Geräts.
- Kochgeschirr aus Gusseisen oder Aluminiumguss oder mit beschädigten Böden kann zu Kratzern führen. Heben Sie das Kochgeschirr stets an, wenn Sie es auf der Kochfläche umsetzen möchten.
- Dieses Gerät ist nur zum Kochen bestimmt. Jeder andere Gebrauch ist als bestimmungsfremd anzusehen, zum Beispiel das Beheizen eines Raums.

Reinigung und Pflege



WARNUNG!

Verletzungs-, Brandgefahr sowie Risiko von Schäden am Gerät.

- Schalten Sie vor Wartungsarbeiten immer das Gerät aus.
Ziehen Sie den Netzstecker aus der Netzsteckdose.
- Vergewissern Sie sich, dass das Gerät abgekühlt ist. Es besteht die Gefahr, dass die Glasscheiben brechen.
- Ersetzen Sie die Türglasscheiben umgehend, wenn sie beschädigt sind. Wenden Sie sich an den Kundendienst.
- Reinigen Sie das Gerät regelmäßig, um eine Abnutzung des Oberflächenmaterials zu verhindern.
- Fett- oder Speisereste im Gerät können einen Brand verursachen.
- Reinigen Sie das Gerät mit einem weichen, feuchten Tuch. Verwenden Sie ausschließlich Neutralreiniger. Benutzen Sie keine Scheuermittel, scheuernde Reinigungsschwämmchen, Lösungsmittel oder Metallgegenstände.
- Falls Sie ein Backofenspray verwenden, befolgen Sie bitte unbedingt die Anweisungen auf der Verpackung.

- Reinigen Sie die katalytische Emailbeschichtung (falls vorhanden) nicht mit Reinigungsmitteln.

Innenbeleuchtung

- Die Leuchtmittel in diesem Gerät sind nur für Haushaltsgeräte geeignet. Benutzen Sie sie nicht für die Raumbelichtung.



WARNUNG!

Stromschlaggefahr.

- Trennen Sie das Gerät von der Stromversorgung, bevor Sie die Lampe austauschen.

- Verwenden Sie dazu eine Lampe mit der gleichen Leistung.

Entsorgung



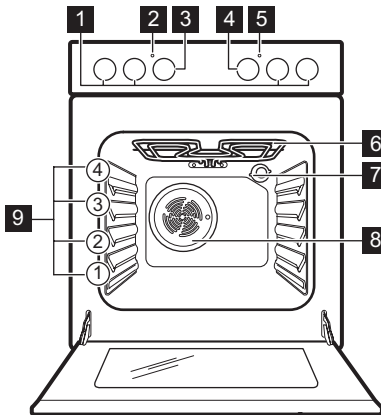
WARNUNG!

Verletzungs- und Erstickengefahr.

- Trennen Sie das Gerät von der Stromversorgung.
- Schneiden Sie das Netzkabel ab, und entsorgen Sie es.
- Entfernen Sie das Türschloss, um zu verhindern, dass sich Kinder oder Haustiere in dem Gerät einschliessen.

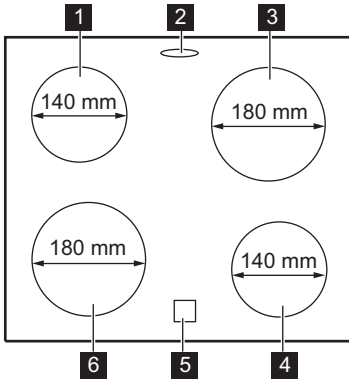
Gerätebeschreibung

Allgemeine Übersicht



- 1** Kochzonen-Einstellknöpfe
- 2** Temperaturkontrolllampe/-symbol/-anzeige
- 3** Temperatur-Einstellknopf
- 4** Backofen-Einstellknopf
- 5** Kochfeldkontrolllampe/-symbol/-anzeige
- 6** Grill
- 7** Licht
- 8** Gebläse
- 9** Einschubebenen

Kochfeldanordnung



- 1 Kochzone 1200 W
- 2 Dampfauflasselement - die Anzahl und Position variiert je nach Modell
- 3 Kochzone 1700 W
- 4 Kochzone 1200 W
- 5 Restwärmeanzeige
- 6 Kochzone 1700 W

Zubehör

- **Kombirost**
Für Kochgeschirr, Kuchenformen, Braten.
- **Backblech**
Für Kuchen und Plätzchen.
- **Aluminiumbackblech**
Für Kuchen und Plätzchen.
- **Ablagefach**

Das Ablagefach befindet sich unterhalb des Garraums. Um dieses Ablagefach zu nutzen, heben Sie die untere Fronttür an und ziehen Sie sie dann nach unten.



WARNUNG!

Das Ablagefach kann beim Gerätebetrieb heiß werden.

Vor der ersten Inbetriebnahme



WARNUNG!

Siehe Kapitel Sicherheitshinweise.

Erste Reinigung

Bitte die gesamte Innenausstattung aus dem Ofen entfernen.





Siehe Kapitel „Reinigung und Pflege“.

Reinigen Sie das Gerät vor dem ersten Gebrauch.

Setzen Sie das Zubehör wieder in seiner ursprünglichen Position ein.

Vorheizen

Heizen Sie das leere Gerät vor, um Fettreste zu verbrennen.

1. Stellen Sie die Funktion  und die Höchsttemperatur ein.
2. Lassen Sie das Gerät 1 Stunde lang eingeschaltet.
3. Stellen Sie die Funktion  und die Höchsttemperatur ein. Die Höchsttemperatur für diese Funktion ist 210 °C.
4. Lassen Sie das Gerät 15 Minuten lang eingeschaltet.

Das Zubehör kann heißer werden als bei normalem Gebrauch. Das Gerät kann Geruch und Rauch verströmen. Das ist normal. Sorgen Sie für eine ausreichende Raumbelüftung.

Kochfeld - Täglicher Gebrauch



WARNUNG!

Siehe Kapitel Sicherheitshinweise.

Kochstufe

Symbole	Funktion
0	Stellung Aus
1 - 6	Kochstufen



Nutzen Sie die Restwärme, um den Energieverbrauch zu senken. Schalten Sie die Kochzone ca. 5-10 Minuten vor Ende des Garvorgangs aus.

Drehen Sie den Einstellknopf auf die gewünschte Kochstufe.

Kochfeld – Tipps und Hinweise



WARNUNG!

Siehe Kapitel Sicherheitshinweise.

Kochgeschirr



Der Boden des Kochgeschirrs sollte so dick und flach wie möglich sein.



Kochgeschirr aus Stahlernaille oder mit Aluminium- oder Kupferböden kann Verfärbungen der Glaskeramikoberfläche verursachen.

Energie sparen

- Decken Sie Kochgeschirr, wenn möglich, mit einem Deckel ab.
- Setzen Sie das Kochgeschirr vor dem Einschalten der Kochzone auf.
- Nutzen Sie die Restwärme, um die Speisen warm zu halten oder zu schmelzen.

Kochfeld - Reinigung und Pflege



WARNUNG!

Siehe Kapitel Sicherheitshinweise.

Die Kontrolllampe des Kochfelds leuchtet auf. Zum Beenden des Kochvorgangs muss der Einstellknopf in die Stellung Aus gedreht werden.

Die Kontrolllampe des Kochfelds erlischt, wenn alle Kochzonen ausgeschaltet sind.

Restwärmeanzeige



WARNUNG!

Es besteht Verbrennungsgefahr durch Restwärme.

Die Anzeige leuchtet auf, wenn eine Kochzone heiß ist.

- Kochgeschirrboden und Kochzone sollten gleich groß sein.

Anwendungsbeispiele für das Kochen

Kochstufe:	Anwendung:
1	Warmhalten
2	Sanftes Köcheln
3	Köcheln
4	Braten/Bräunen
5	Zum Kochen bringen
6	Zum Kochen bringen/Schnelles Braten/Frittieren

Allgemeine Informationen

- Reinigen Sie das Kochfeld nach jedem Gebrauch.

- Achten Sie immer darauf, dass der Boden des Kochgeschirrs sauber ist.
- Kratzer oder dunkle Flecken auf der Oberfläche beeinträchtigen die Funktionsfähigkeit des Kochfelds nicht.
- Verwenden Sie einen Spezialreiniger zur Reinigung der Kochfeldoberfläche.
- Verwenden Sie einen speziellen Reinigungsschaber für Glas.

Reinigen des Kochfelds

- **Folgendes muss sofort entfernt werden:** geschmolzener Kunststoff,

Plastikfolie, zuckerhaltige Lebensmittel. Andernfalls können die Verschmutzungen das Kochfeld beschädigen. Den speziellen Reinigungsschaber schräg zur Glasfläche ansetzen und über die Oberfläche bewegen.

- **Folgendes kann nach ausreichender Abkühlung des Kochfelds entfernt werden:** Kalk- und Wasserränder, Fettspritzer und metallisch schimmernde Verfärbungen. Reinigen Sie das Kochfeld mit einem feuchten Tuch und etwas Spülmittel. Wischen Sie das Kochfeld nach der Reinigung mit einem weichen Tuch trocken.

Backofen - Täglicher Gebrauch



WARNUNG!

Siehe Kapitel Sicherheitshinweise.

Ein- und Ausschalten des Geräts



Je nach Modell besitzt Ihr Gerät Knopfsymbole, Kontrolllampen oder Anzeigen:

- Die Anzeige leuchtet während der Aufheizphase des Backofens auf.
- Die Lampe leuchtet, während das Gerät in Betrieb ist.
- Das Symbol zeigt an, ob der Knopf eine der Kochzonen, die Ofenfunktionen oder die Temperatur regelt.





1. Drehen Sie den Backofen-Einstellknopf auf die gewünschte Ofenfunktion.
2. Drehen Sie den Temperaturwahlknopf auf die gewünschte Temperatur.
3. Zum Ausschalten des Geräts drehen Sie den Backofen-Einstellknopf und den Temperaturwahlknopf auf Aus.

Ofenfunktionen

Sym- bol	Ofenfunktion	Anwendung
0	Stellung Aus	Das Gerät ist ausgeschaltet.
	Ober-/Unterhitze	Zum Backen und Braten auf einer Einschubebene.

Sicherheitsthermostat

Ein unsachgemäßer Gebrauch des Geräts oder defekte Bestandteile können zu einer gefährlichen Überhitzung führen. Um dies zu verhindern, ist der Backofen mit einem Sicherheitsthermostat ausgestattet, der die Stromzufuhr unterbrechen kann. Die Wiedereinschaltung des Backofens erfolgt automatisch bei Temperaturabfall.

Symbol	Ofenfunktion	Anwendung
	Grillstufe 1	Zum Grillen von flachen Lebensmitteln und zum Toasten von Brot.
	Unterhitze	Zum Backen von Kuchen mit knusprigen Böden und zum Einkochen von Lebensmitteln.
	Heißluft	Zum Braten oder zum Braten und Backen von Speisen mit derselben Gartemperatur auf mehreren Einschubebenen gleichzeitig, ohne dass es zu einer Aromaübertragung kommt.
	Auftauen	Zum Auftauen von tiefgefrorenen Lebensmitteln. Um diese Funktion nutzen zu können, muss der Temperaturschalter auf die Position Aus eingestellt sein.
	Bio-Garen	Zum Backen in Formen und zum Dörren auf einer Einschubebene bei niedrigen Temperaturen.
	Auftauen	Zum Auftauen von tiefgefrorenen Lebensmitteln. Um diese Funktion nutzen zu können, muss der Temperaturschalter auf die Position Aus eingestellt sein.

Backofen - Verwendung des Zubehörs



WARNUNG!

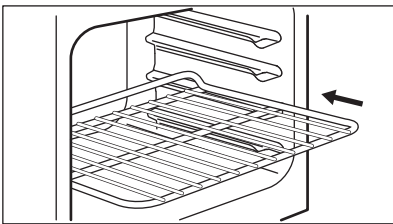
Siehe Kapitel Sicherheitshinweise.

Einsetzen des Zubehörs

Kombirost:



Die Rückseite des Kombirosts ist so geformt, dass die Wärmezirkulation erleichtert wird.

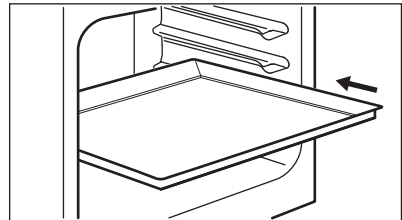


Schieben Sie den Rost in die Einschubebene. Achten Sie darauf, dass er nicht die Rückwand des Backofens berührt.

Backblech:



Schieben Sie das Backblech nicht ganz bis an die Rückwand des Garraums. Dies würde verhindern, dass die Wärme um das Backblech zirkuliert. Die Speisen könnten besonders im hinteren Teil des Backblechs anbrennen.



Setzen Sie das Backblech oder tiefe Blech in die Einschubebene ein. Achten Sie darauf, dass es nicht die Rückwand des Backofens berührt.

Backofen – Hinweise und Tipps



WARNUNG!

Siehe Kapitel Sicherheitshinweise.



Die Temperaturen und Backzeiten in den Tabellen sind nur Richtwerte. Sie sind abhängig von den Rezepten, der Qualität und der Menge der verwendeten Zutaten.

Allgemeine Informationen

- Das Gerät hat vier Einschubebenen. Die Einschubebenen werden vom Boden des Backofens aus gezählt.
- Das Gerät ist mit einem exklusiven Umluft- und Dampfsystem zur Regelung der Luftzirkulation und des Dampfkreislaufs ausgerüstet. Das Garen mit Dampf macht Ihre Speisen innen weich und außen knusprig. Gardauer und Energieverbrauch werden dabei auf ein Minimum reduziert.
- Es kann sich Feuchtigkeit im Gerät oder an den Glastüren niederschlagen. Das ist normal. Stehen Sie beim Öffnen der Tür während des Betriebs stets in sicherer Entfernung zum Gerät. Um die Kondensation zu reduzieren, heizen Sie das Gerät immer 10 Minuten vor dem Garen vor.
- Wischen Sie das Gerät nach jedem Gebrauch mit einem Tuch trocken.
- Stellen Sie keine Gegenstände direkt auf den Backofenboden und bedecken Sie das Kochgeschirr nicht mit Aluminiumfolie. Dies könnte das Garergebnis beeinträchtigen und die Emailbeschichtung beschädigen.

Backen

- Ihr Backofen backt oder brät unter Umständen anders als Ihr früheres Gerät. Passen Sie Ihre normalen Einstellungen (Temperatur, Garzeiten) und die Einschubebenen an die Werte in den Tabellen an.
- Der Hersteller empfiehlt bei der ersten Zubereitung die niedrigere Temperatur einzustellen.
- Wenn Sie die Einstellungen für ein bestimmtes Rezept nicht finden können, suchen Sie nach einem ähnlichen Rezept.
- Sie können die Backzeit um 10 – 15 Minuten verlängern, wenn Kuchen auf mehreren Ebenen gebacken werden.

- Kuchen und kleine Backwaren mit verschiedenen Höhen bräunen zunächst nicht immer gleichmäßig. Ändern Sie in solchen Fällen nicht die Temperatureinstellung. Im Verlauf des Backens gleichen sich die Unterschiede wieder aus.
- Bei längeren Backzeiten können Sie den Backofen etwa 10 Minuten vor Ablauf der Zeit ausschalten und die Restwärme nutzen.

Wenn Sie gefrorene Lebensmittel in den Backofen geben, können sich die Backbleche beim Backen verformen. Nachdem die Backbleche abgekühlt sind, hebt sich die Verformung wieder auf.

Backen von Kuchen

- Die Backofentür nicht öffnen, bevor 3/4 der Backzeit abgelaufen sind.
- Wenn Sie zwei Backbleche gleichzeitig nutzen, lassen Sie eine Ebene dazwischen frei.

Garen von Fleisch und Fisch

- Setzen Sie beim Garen von Speisen mit hohem Fettgehalt ein tiefes Blech ein, damit keine hartnäckigen Flecken im Backofen verbleiben.
- Das Fleisch vor dem Anschneiden mindestens 15 Minuten ruhen lassen, damit der Fleischsaft nicht ausläuft.
- Um die Rauchentwicklung beim Braten zu vermindern, geben Sie etwas Wasser in das tiefe Blech. Um die Kondensierung des Rauchs zu vermeiden, geben Sie jedes Mal, wenn das Wasser verdampft ist, erneut Wasser in das tiefe Blech.

Garzeiten

Die Garzeiten hängen von der Art des Garguts, seiner Konsistenz und der Menge ab.

Beobachten Sie den Garfortschritt. Finden Sie heraus, welche Geräteeinstellungen (Garstufe, Gardauer usw.) für Ihr Kochgeschirr, Ihre Rezepte und die von Ihnen zubereiteten Garmengen am besten geeignet sind.

Ober-/Unterhitze

Speise	Menge (g)	Temperatur (°C)	Dauer (Min.)	Ebene	Zubehör
Feingebäck	250	150	25 - 30	3	Backblech
Flacher Kuchen ¹⁾	1000	160 - 170	30 - 35	2	Backblech
Hefekuchen mit Äpfeln	2000	170 - 190	40 - 50	3	Backblech
Apfelkuchen ²⁾	1200 + 1200	180 - 200	50 - 60	1	2 runde Aluminiumbleche (Durchmesser: 20 cm)
Törtchen ¹⁾	500	160 - 170	25 - 30	2	Backblech
Biskuit ohne Butter ¹⁾	350	160 - 170	25 - 30	1	1 rundes Aluminiumblech (Durchmesser: 26 cm)
Blechkuchen in der Fettpfanne	1500	160 - 170	45 - 55 ³⁾	2	Backblech
Hähnchen, ganz	1350	200 - 220	60 - 70	2	Kombirost
				1	Backblech
Hähnchenhälften	1300	190 - 210	35 + 30	3	Kombirost
				1	Backblech
Schweineschnitzel	600	190 - 210	30 - 35	3	Kombirost
				1	Backblech
Gefüllte Torte ⁴⁾	800	230 - 250	10 - 15	2	Backblech
Gefüllter Hefekuchen ⁵⁾	1200	170 - 180	25 - 35	2	Backblech
Pizza	1000	200 - 220	25 - 35	2	Backblech
Käsekuchen	2600	170 - 190	60 - 70	2	Backblech
Schweizer Apfelkuchen ⁵⁾	1900	200 - 220	30 - 40	1	Backblech
Stollen ⁵⁾	2400	170 - 180	55 - 65 ⁶⁾	2	Backblech
Quiche Lorraine ⁵⁾	1000	220 - 230	40 - 50	1	1 rundes Blech (Durchmesser: 26 cm)
Bauernbrot ⁷⁾	750 + 750	180 - 200	60 - 70	1	2 Aluminiumbleche (Länge: 20 cm)

Speise	Menge (g)	Temperatur (°C)	Dauer (Min.)	Ebene	Zubehör
Rumänischer Biskuit ¹⁾	600 + 600	160 - 170	40 - 50	2	2 Aluminiumbleche (Länge: 25 cm) auf derselben Einschubebene
Rumänischer Biskuitkuchen auf traditionelle Art	600 + 600	160 - 170	30 - 40	2	2 Aluminiumbleche (Länge: 25 cm) auf derselben Einschubebene
Hefebrötchen ⁵⁾	800	200 - 210	10 - 15	2	Backblech
Biskuitrolle ¹⁾	500	150 - 170	15 - 20	1	Backblech
Baiser	400	100 - 120	40 - 50	2	Backblech
Streuselkuchen ⁵⁾	1500	180 - 190	25 - 35	3	Backblech
Biskuit ¹⁾	600	160 - 170	25 - 35	3	Backblech
Butterkuchen ¹⁾	600	180 - 200	20 - 25	2	Backblech

1) Backofen 10 Min. vorheizen.

2) Backofen 15 Min. vorheizen.

3) Lassen Sie den Kuchen nach dem Ausschalten des Geräts noch 7 Minuten im Backofen.

4) Backofen 20 Min. vorheizen.

5) Backofen 10 - 15 Min. vorheizen.

6) Lassen Sie den Kuchen nach dem Ausschalten des Geräts noch 10 Minuten im Backofen.

7) Temperatur auf 250 °C einstellen und Backofen 18 Minuten vorheizen.

Heißluft

Speise	Menge (g)	Temperatur (°C)	Dauer (Min.)	Ebene	Zubehör
Feingebäck ¹⁾	250	145	25	3	Backblech
Feingebäck ¹⁾	250 + 250	145	25	1 + 3	Backblech
Flacher Kuchen ¹⁾	1000	150	30	2	Backblech
Flacher Kuchen ¹⁾	1000 + 1000	155	40	1 + 3	Backblech
Hefekuchen mit Äpfeln	2000	170 - 180	40 - 50	3	Backblech

Speise	Menge (g)	Temperatur (°C)	Dauer (Min.)	Ebene	Zubehör
Apfelkuchen	1200 + 1200	175	55	2	2 runde Aluminiumbleche (Durchmesser: 20 cm) auf derselben Einschubebene
Törtchen ¹⁾	500	155	30	2	Backblech
Törtchen ¹⁾	500 + 500	155	40	1 + 3	Backblech
Biskuit ohne Butter ¹⁾	350	160	30	1	1 rundes Aluminiumblech (Durchmesser: 26 cm)
Blechkuchen in der Fettpfanne	1200	150 - 160	30 - 35 ²⁾	2	Backblech
Hähnchen, ganz	1400	180	55	2	Kombirost
				1	Backblech
Schweinebraten	800	170 - 180	45 - 50	2	Kombirost
				1	Backblech
Gefüllter Hefekuchen	1200	150 - 160	20 - 30	2	Backblech
Pizza	1000 + 1000	200 - 210	30 - 40	1 + 3	Backblech
Pizza	1000	190 - 200	25 - 35	2	Backblech
Käsekuchen	2600	160 - 170	40 - 50	1	Backblech
Schweizer Apfelkuchen ³⁾	1900	180 - 200	30 - 40	2	Backblech
Stollen ¹⁾	2400	150 - 160	35 - 40 ²⁾	2	Backblech
Quiche Lorraine ³⁾	1000	190 - 210	30 - 40	1	1 rundes Blech (Durchmesser: 26 cm)
Bauernbrot ⁴⁾	750 + 750	160 - 170	40 - 50	1	Backblech
Rumänischer Biskuit ³⁾	600 + 600	155 - 165	40 - 50	2	2 Aluminiumbleche (Länge: 25 cm) auf derselben Einschubebene

Speise	Menge (g)	Temperatur (°C)	Dauer (Min.)	Ebene	Zubehör
Rumänischer Biskuitkuchen auf traditionelle Art	600 + 600	150 - 160	30 - 40	2	2 Aluminiumbleche (Länge: 25 cm) auf derselben Einschubebene
Hefebrötchen ¹⁾	800	190	15	3	Backblech
Hefebrötchen ⁵⁾	800 + 800	190	15	1 + 3	Backblech
Biskuitrolle ¹⁾	500	150 - 160	15 - 20	3	Backblech
Baiser	400	110 - 120	30 - 40	2	Backblech
Baiser	400 + 400	110 - 120	45 - 55	1 + 3	Backblech
Streuselkuchen	1500	160 - 170	25 - 35	3	Backblech
Biskuit ¹⁾	600	150 - 160	25 - 35	2	Backblech
Butterkuchen ¹⁾	600 + 600	160 - 170	25 - 35	1 + 3	Backblech

1) Backofen 10 Minuten vorheizen.

2) Lassen Sie den Kuchen nach dem Ausschalten des Geräts noch 7 Minuten im Backofen.

3) Backofen 10 - 15 Minuten vorheizen.

4) Temperatur auf 250 °C einstellen und Backofen 10 - 20 Minuten vorheizen.

5) Backofen 15 Minuten vorheizen.

Bio-Garen

Speise	Menge (g)	Temperatur (°C)	Dauer (Min.)	Ebene	Zubehör
Feingebäck ¹⁾	250	150 - 160	20 - 25	2	Backblech
Flacher Kuchen ¹⁾	500	160 - 170	35 - 40	2	Backblech
Pizza ¹⁾	1000	200 - 210	30 - 40	2	Backblech
Biskuitrolle ¹⁾	500	160 - 170	20 - 30	2	Backblech
Baiser ²⁾	400	110 - 120	50 - 60	2	Backblech
Biskuit ¹⁾	600	160 - 170	25 - 30	2	Backblech
Butterkuchen ¹⁾	600	160 - 170	25 - 30	2	Backblech
Hähnchen, ganz	1200	220 - 230	45 - 55	2	Kombirost
				1	Backblech

1) Temperatur auf 250 °C einstellen und Backofen 20 Minuten vorheizen.

2) Temperatur auf 250 °C einstellen und Backofen 10 Minuten vorheizen.

Pizzastufe

- i** Für optimale Ergebnisse beim Backen von Pizza, stellen Sie den Backofen-Einstellknopf und den Temperaturwahlknopf auf die Pizzastufe.

Backofen - Reinigung und Pflege

- !** **WARNUNG!**
Siehe Kapitel Sicherheitshinweise.

Hinweise zur Reinigung

- Feuchten Sie ein weiches Tuch mit warmem Wasser und etwas Reinigungsmittel an, und reinigen Sie damit die Vorderseite des Geräts.
- Reinigen Sie die Metalloberflächen mit einem handelsüblichen Reinigungsmittel.
- Reinigen Sie den Geräteinnenraum nach jedem Gebrauch. Fettansammlungen und Speisereste könnten einen Brand verursachen.
- Entfernen Sie hartnäckige Verschmutzungen mit einem speziellen Backofenreiniger.
- Reinigen Sie alle Zubehörteile nach jedem Gebrauch und lassen Sie sie trocknen. Feuchten Sie ein weiches Tuch mit warmem Wasser und etwas Spülmittel an.
- Zubehörteile mit Antihafbeschichtung dürfen nicht mit aggressiven Reinigungsmitteln, scharfkantigen Gegenständen oder im Geschirrspüler gereinigt werden. Andernfalls kann die Antihafbeschichtung beschädigt werden.

Geräte mit Edelstahl- oder Aluminiumfront:

- i** Reinigen Sie die Backofentür nur mit einem nassen Schwamm und trocknen Sie sie mit einem weichen Tuch ab.
Verwenden Sie keine Stahlwolle, Säuren oder Scheuermittel, da diese die Oberflächen beschädigen können. Reinigen Sie das Bedienfeld auf gleiche Weise.

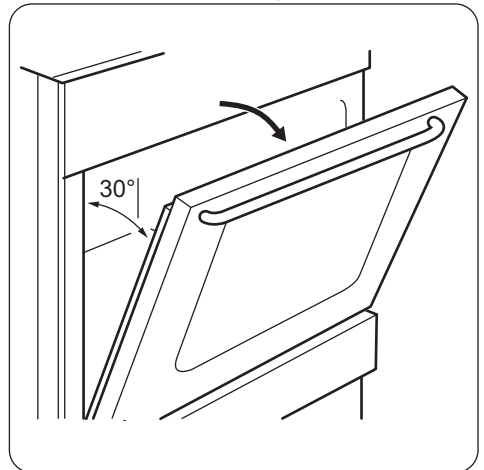
Abnehmen und Montieren der Glasscheiben

Die inneren Glasscheiben können zur Reinigung entnommen werden. Die Anzahl der Glasscheiben variiert je nach Modell.

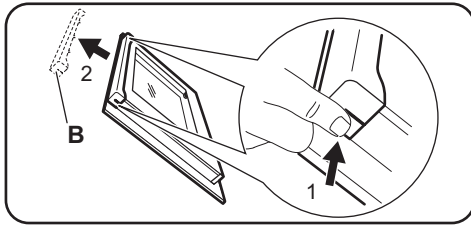
- !** **WARNUNG!**
Lassen Sie die Backofentür während der Reinigung leicht geöffnet. Öffnen Sie sie ganz, könnte sie aus Versehen schließen und Schäden verursachen.

- !** **WARNUNG!**
Verwenden Sie das Gerät nicht ohne die Glasscheiben.

1. Öffnen Sie die Tür bis zu einem Winkel von ca. 30°. Die Tür bleibt in ihrer Position stehen, wenn sie leicht geöffnet ist.



2. Fassen Sie die Türabdeckung (B) an der Oberkante der Tür an beiden Seiten an. Drücken Sie sie nach innen, um den Schnappverschluss zu lösen.



3. Ziehen Sie die Türabdeckung nach vorne, um sie abzunehmen.



WARNUNG!

Wenn Sie die Glasscheiben aus der Backentür nehmen, versucht die Tür sich zu schließen.

4. Halten Sie die Oberkante der Türglasscheiben und ziehen Sie sie eine nach der anderen nach oben.
 5. Reinigen Sie die Glasscheibe mit Wasser und Spülmittel. Trocknen Sie die Glasscheiben sorgfältig ab.

Nach der Reinigung müssen die Backentür und die Glasscheiben wieder eingebaut werden. Führen Sie die oben aufgeführten Schritte in umgekehrter Reihenfolge durch. Setzen Sie zuerst die kleinere Scheibe ein und dann die größere Scheibe.



ACHTUNG!

Der Aufdruck auf der inneren Glasscheibe muss zur Innenseite der Tür zeigen.



ACHTUNG!

Stellen Sie nach dem Einsetzen sicher, dass sich der Glasscheibenrahmen der Scheibe mit einem Aufdruck nicht rau anfühlt.



ACHTUNG!

Achten Sie darauf, die innere Glasscheibe in die entsprechenden Aufnahmen einzusetzen.

Austauschen der Lampe

Legen Sie ein Tuch unten in den Garraum des Geräts. Auf diese Weise schützen Sie die Glasabdeckung der Backofenlampe und den Innenraum des Backofens.



WARNUNG!

Stromschlaggefahr! Schalten Sie die Sicherung aus, bevor Sie die Lampe austauschen.

Die Lampe und die Glasabdeckung der Lampe können heiß werden.

1. Schalten Sie das Gerät aus.
2. Entfernen Sie die Sicherungen aus dem Sicherungskasten, oder schalten Sie den Schutzschalter aus.

Rückwandlampe

1. Drehen Sie die Glasabdeckung der Lampe gegen den Uhrzeigersinn, und nehmen Sie sie ab.
2. Reinigen Sie die Glasabdeckung.
3. Ersetzen Sie die Lampe durch eine geeignete, bis 300 °C hitzebeständige Lampe.
4. Bringen Sie die Glasabdeckung wieder an.

Fehlersuche



WARNUNG!

Siehe Kapitel Sicherheitshinweise.

Was tun, wenn ...

Problem	Mögliche Ursache	Abhilfe
Das Gerät lässt sich nicht einschalten.	Das Gerät ist nicht oder nicht ordnungsgemäß an die Spannungsversorgung angeschlossen.	Prüfen Sie, ob das Gerät ordnungsgemäß an die Spannungsversorgung angeschlossen ist.

Problem	Mögliche Ursache	Abhilfe
Das Kochfeld kann nicht eingeschaltet oder bedient werden. Der Backofen heizt nicht.	Die Sicherung hat ausgelöst.	Vergewissern Sie sich, dass die Sicherung der Grund für die Störung ist. Löst die Sicherung wiederholt aus, wenden Sie sich an eine zugelassene Elektrofachkraft.
Im Backofen-/Kochfeld-Display erscheint ein Fehlercode, der nicht in der Tabelle steht.	Ein Fehler in der Elektrik ist aufgetreten.	Schalten Sie das Gerät über die Haussicherung oder den Schutzschalter im Sicherungskasten aus und wieder ein. Wenn der Fehlercode erneut im Display erscheint, wenden Sie sich an den Kundendienst.
Das Kochfeld kann nicht eingeschaltet oder bedient werden.	Die Sicherung hat ausgelöst.	Schalten Sie das Kochfeld erneut ein und stellen Sie innerhalb von 10 Sekunden die Kochstufe ein.
Restwärmanzeige erscheint nicht.	Die Kochzone ist nicht heiß, da sie nur kurze Zeit in Betrieb war.	War die Kochzone lange genug eingeschaltet, um heiß zu sein, wenden Sie sich an den autorisierten Kundendienst.
Die Beleuchtung funktioniert nicht.	Die Lampe ist defekt.	Tauschen Sie die Lampe aus.
Dampf und Kondenswasser schlagen sich auf den Speisen und im Garraum nieder.	Die Speisen standen zu lange im Backofen.	Speisen nach Beendigung des Gar- oder Backvorgangs nicht länger als 15 - 20 Minuten im Backofen stehen lassen.
Der Backofen heizt nicht.	Die erforderlichen Einstellungen wurden nicht vorgenommen.	Vergewissern Sie sich, dass die Einstellungen richtig sind.
Die Zubereitung der Gerichte dauert zu lange oder sie garen zu schnell.	Die Temperatur ist zu niedrig oder zu hoch.	Ändern Sie ggf. die Temperatur. Folgen Sie den Anweisungen in der Bedienungsanleitung.

Service Daten

Wenn Sie das Problem nicht selbst lösen können, wenden Sie sich an den Händler oder einen autorisierten Kundendienst.

Die vom Kundendienst benötigten Daten finden Sie auf dem Typenschild. Das Typenschild

befindet sich am Frontrahmen des Garraums. Entfernen Sie das Typenschild nicht vom Garraum.

Wir empfehlen, hier folgende Daten zu notieren:

Modell (MOD.)

.....

Wir empfehlen, hier folgende Daten zu notieren:

Produktnummer (PNC)
Seriennummer (S.N.)

Montage



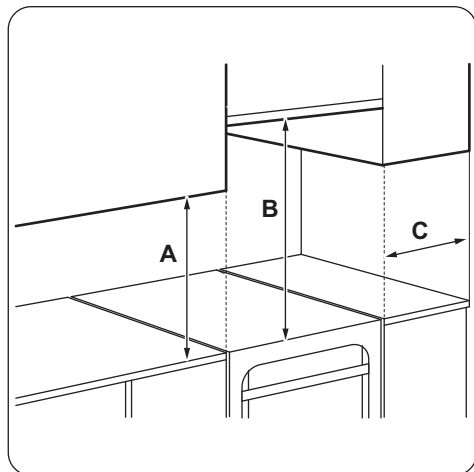
WARNUNG!

Siehe Kapitel Sicherheitshinweise.

Standort des Geräts

Sie können Ihr freistehendes Gerät neben oder zwischen Küchenmöbel sowie in einer Ecke aufstellen.

Mindestabstände für den Einbau entnehmen Sie der Tabelle.



Mindestabstände

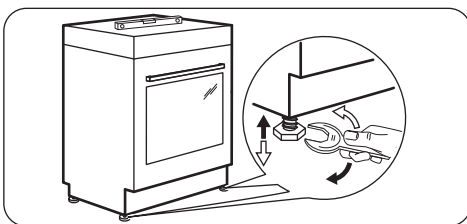
Abmessungen	mm
A	400
B	650
C	150

Technische Daten

Abmessungen	mm
Höhe	858

Abmessungen	mm
Breite	500
Tiefe	600
Gesamtleistung	8485 W
Gerätekategorie	1

Ausrichten des Geräts



Richten Sie das Gerät mit den unten angebrachten Schraubfüßen so aus, dass sich die Oberfläche des Geräts auf einer Ebene mit den angrenzenden Oberflächen befindet.

Kippschutz

Stellen Sie die korrekte Höhe des Geräts ein, bevor Sie den Kippschutz anbringen.



ACHTUNG!

Achten Sie darauf, den Kippschutz in der richtigen Höhe anzubringen.



Stellen Sie sicher, dass die Fläche hinter dem Gerät glatt ist.

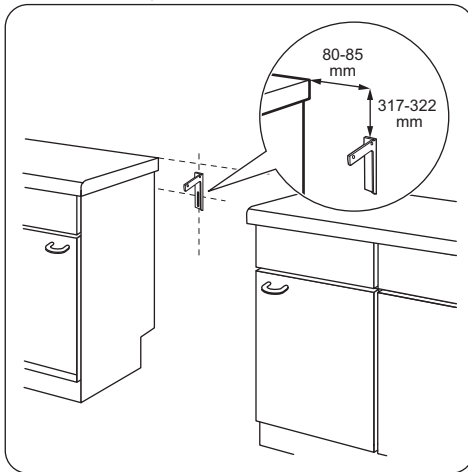
Sie müssen den Kippschutz anbringen. Andernfalls könnte das Gerät kippen.

Ihr Gerät ist mit dem Symbol, das in der Abbildung ersichtlich ist, gekennzeichnet

(sofern vorhanden). Es soll Sie daran erinnern, dass der Kippschutz montiert werden muss.




1. Bringen Sie den Kippschutz in einem Abstand von 317 bis 322 mm zur Geräteoberfläche und einem Abstand von 80 bis 85 mm zur Geräteseite in der runden Öffnung am Befestigungsteil an. Verschrauben Sie ihn in festem Material oder benutzen Sie eine geeignete Verstärkung (Wand).



2. Die Öffnung befindet sich auf der linken Seite der Rückwand. Heben Sie die Vorderseite des Geräts an und schieben Sie es in die Mitte zwischen den angrenzenden Küchenmöbeln. Ist der Abstand zwischen den angrenzenden

Küchenmöbeln breiter als das Gerät, müssen Sie die seitlichen Abstände anpassen, damit das Gerät mittig steht.

-  Haben Sie die Abmessungen des Herds geändert, richten Sie den Kippschutz korrekt aus.



ACHTUNG!

Ist der Abstand zwischen den angrenzenden Küchenmöbeln breiter als das Gerät, müssen Sie die seitlichen Abstände anpassen, damit das Gerät mittig steht.

Elektrischer Anschluss



WARNUNG!

Der Hersteller haftet nicht für Schäden, die aufgrund der Nichtbeachtung der in den Sicherheitshinweisen beschriebenen Sicherheitsvorkehrungen entstehen.

Das Gerät wird ohne Netzstecker und Netzkabel geliefert.

Einsetzbarer Kabeltyp: H05 RR-F mit ausreichendem Querschnitt.



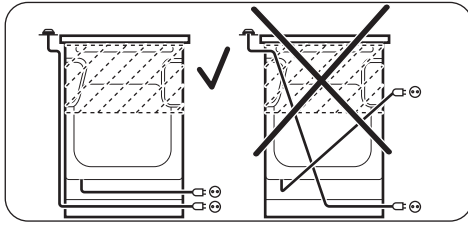
WARNUNG!

Bevor Sie das Netzkabel anschließen, messen Sie die Spannung zwischen den Phasen des Hausnetzes. Richten Sie sich anschließend nach dem Schaltbild auf der Rückseite des Geräts, um einen ordnungsgemäßen elektrischen Anschluss zu gewährleisten. Führen Sie die Schritte in der beschriebenen Reihenfolge aus, um mögliche Fehler beim elektrischen Anschluss sowie Beschädigungen der elektrischen Gerätebauteile zu verhindern.





WARNUNG!

Das Netzkabel darf die in der Abbildung gezeigten Geräteteile nicht berühren.



UMWELTTIPPS

Recyceln Sie Materialien mit dem Symbol .
Entsorgen Sie die Verpackung in den entsprechenden Recyclingbehältern. Recyceln Sie zum Umwelt- und Gesundheitsschutz elektrische und elektronische Geräte. Entsorgen

Sie Geräte mit diesem Symbol  nicht mit dem Hausmüll. Bringen Sie das Gerät zu Ihrer örtlichen Sammelstelle oder wenden Sie sich an Ihr Gemeindeamt.



www.zanussi.com/shop



867306424-A-292014