

# GETTING STARTED? EASY.



ZBB24431SA

<b>NL Gebruiksaanwijzing</b>	2
Koel-vriescombinatie	
<b>FR Notice d'utilisation</b>	14
Réfrigérateur/congélateur	
<b>DE Benutzerinformation</b>	27
Kühl - Gefrierschrank	

# ZANUSSI

## **VEILIGHEIDSINFORMATIE**

---

Lees zorgvuldig de meegeleverde instructies voor installatie en gebruik van het apparaat. De fabrikant is niet verantwoordelijk voor verwondingen of schade die voortvloeit uit de onjuiste installatie of het onjuiste gebruik. Bewaar de instructies altijd op een veilige, toegankelijke plek voor toekomstig gebruik.

### **VEILIGHEID VAN KINDEREN EN KWETSBARE MENSEN**

- Dit apparaat kan worden gebruikt door kinderen van 8 jaar en ouder en door mensen met beperkte lichamelijke, zintuiglijke of verstandelijke vermogens of een gebrek aan ervaring en kennis, indien zij onder toezicht staan of instructies hebben gekregen over het veilig gebruiken van het apparaat en indien zij de eventuele gevaren begrijpen.
- Dit apparaat mag worden gebruikt door kinderen tussen de 3 en 8 jaar oud en personen met zware en complexe beperkingen, indien ze duidelijk zijn geïnstrueerd.
- Kinderen jonger dan 3 jaar dienen, mits zij voortdurend onder toezicht staan, bij het apparaat uit de buurt te worden gehouden.
- Laat kinderen niet met het apparaat spelen.
- Kinderen mogen zonder toezicht geen reinigings- en onderhoudswerkzaamheden aan het apparaat uitvoeren.
- Houd alle verpakkingen uit de buurt van kinderen en verwijder ze op gepaste wijze.

### **ALGEMENE VEILIGHEID**

- Dit apparaat is bedoeld voor gebruik in huishoudelijke en soortgelijke toepassingen, zoals:
  - Boerderijen, personeelskeukens in winkels, kantoren of andere werkomgevingen
  - Door gasten in hotels, motels, bed&breakfasts en andere woonomgevingen

- **WAARSCHUWING:** Houd de ventilatieopeningen altijd vrij van obstructies; dit geldt zowel voor losstaande als ingebouwde modellen.
- **WAARSCHUWING:** Gebruik geen mechanische of andere middelen om het ontdooiproces te versnellen, behalve die middelen die door de fabrikant zijn aanbevolen.
- **WAARSCHUWING:** Let op dat u het koelcircuit niet beschadigt.
- **WAARSCHUWING:** Gebruik geen elektrische apparaten in de koelkast, tenzij deze door de fabrikant worden aanbevolen.
- Gebruik geen waterstralen of stoom om het apparaat te reinigen.
- Reinig het apparaat met een vochtige zachte doek. Gebruik alleen neutrale reinigingsmiddelen. Gebruik geen schuurmiddelen, schuursponsjes, oplosmiddelen of metalen voorwerpen.
- Bewaar geen explosieve substanties zoals spuitbussen met drijfgas in dit apparaat.
- Als de voedingskabel beschadigd is, moet de fabrikant, een erkende serviceverlener of een gekwalificeerd persoon deze vervangen teneinde gevaarlijke situaties te voorkomen.

## VEILIGHEIDSVOORSCHRIFTEN

---

### INSTALLATIE



**WAARSCHUWING!** Alleen een erkende installatietechnicus mag het apparaat installeren.

- Verwijder alle verpakkingsmaterialen.
- Installeer en gebruik geen beschadigd apparaat.
- Gebruik het apparaat niet voordat u het in de ingebouwde structuur installeert omwille van veiligheidsredenen.
- Volg de installatie-instructies op die zijn meegeleverd met het apparaat.
- Pas altijd op bij verplaatsing van het apparaat, want het is zwaar. Gebruik altijd veiligheidshandschoenen en gesloten schoeisel.
- Zorg ervoor dat rond het apparaat lucht kan circuleren.
- Bij de eerste installatie of na het omdraaien van de deur moet u minstens 4 uur wachten voordat

u het apparaat op de stroom aansluit. Hierdoor kan de olie terug in de compressor stromen.

- Trek de stekker uit het stopcontact voordat u handelingen aan het apparaat uitvoert (bijv. het omdraaien van de deur).
- Installeer het apparaat niet in de nabijheid van radiatoren, fornuizen, ovens of kookplaten.
- Stel het apparaat niet bloot aan regen.
- Installeer het apparaat niet op een plaats met direct zonlicht.
- Installeer dit apparaat niet in ruimtes die te vochtig of te koud zijn.
- Til de voorkant van het apparaat op als u hem wilt verplaatsen, om krassen op de vloer te voorkomen.

### AANSLUITING OP HET ELEKTRICITEITSNET



**WAARSCHUWING!** Gevaar voor brand en elektrische schokken.



**WAARSCHUWING!** Zorg er bij het plaatsen van het apparaat voor dat het stroomsnoer niet klem zit of wordt beschadigd.



**WAARSCHUWING!** Gebruik geen meerwegstekkers en verlengsnoeren.

- Dit apparaat moet worden aangesloten op een geaard stopcontact.
- Zorg ervoor dat de parameters op het vermogensplaatje overeenkomen met elektrische vermogen van de netstroom.
- Gebruik altijd een juist geïnstalleerd schokbestendig stopcontact.
- Zorg dat u de elektrische onderdelen (hoofdstekker, kabel, compressor) niet beschadigt. Neem contact met de erkende servicedienst of een elektricien om de elektrische onderdelen te wijzigen.
- De stroomkabel moet lager blijven dan het niveau van de stopcontact.
- Steek de stekker pas in het stopcontact als de installatie is voltooid. Zorg ervoor dat het netsnoer na installatie bereikbaar is.
- Trek niet aan het netsnoer om het apparaat los te koppelen. Trek altijd aan de stekker.

## GEBRUIK



**WAARSCHUWING!** Gevaar op letsel, brandwonden of elektrische schokken.



Het apparaat bevat ontvlambaar gas, isobutaan (R600a), een aardgas met een hoge ecologische compatibiliteit. Zorg ervoor dat u het koelcircuit dat isobutaan bevat, niet beschadigt.

- De specificatie van dit apparaat niet wijzigen.
- Plaats geen elektrische apparaten (bijv. ijsmachines) in het apparaat tenzij uitdrukkelijk geschikt verklaard door de fabrikant.
- Als er schade aan het koelcircuit optreedt, zorg er dan voor dat er zich geen vlammen en andere ontstekingsbronnen in de kamer bevinden. Lucht de ruimte indien dit gebeurt.
- Zet geen hete items op de kunststofonderdelen van het apparaat.
- Plaats geen koolzuurhoudende dranken in het vriesvak. Dit zal extra druk in de drankfles veroorzaken.
- Bewaar geen ontvlambare gassen en vloeistoffen in het apparaat.
- Plaats geen ontvlambare producten of items die vochtig zijn door ontvlambare producten in, bij of op het apparaat.

- Raak de compressor of condensator niet aan. Ze zijn heet.
- Zorg ervoor dat u nooit met natte of vochtige handen items uit het vriesvak verwijderd of aanraakt.
- Vries ontdooide voedingswaren nooit opnieuw in.
- Bewaar de voedingswaren volgens de instructies op de verpakking.
- Wikkel het voedsel in eender welk contactmateriaal voor voedsel alvorens het in het vriesvak te plaatsen.

## BINNENVERLICHTING



**WAARSCHUWING!** Gevaar voor elektrische schokken.

- De soort lamp die in dit apparaat gebruikt wordt, is uitsluitend geschikt voor huishoudelijke apparaten. Gebruik het niet voor de verlichting in huis.

## ONDERHOUD EN REINIGING



**WAARSCHUWING!** Gevaar voor letsel of schade aan het apparaat.

- Schakel het apparaat uit en trek de stekker uit het stopcontact voordat u onderhoudshandelingen verricht.
- Het koelcircuit van dit apparaat bevat koolwaterstoffen. Enkel bevoegde personen mogen de eenheid onderhouden en herladen.
- Controleer regelmatig de afvoer van het apparaat en reinig het indien nodig. Indien de afvoer verstopt is, zal er water op de bodem van het apparaat liggen.

## SERVICE

- Neem contact op met de erkende servicedienst voor reparatie van het apparaat.
- Gebruik uitsluitend originele reserveonderdelen.

## VERWIJDERING



**WAARSCHUWING!** Gevaar voor letsel of verstikking.

- Haal de stekker uit het stopcontact.
- Snij het netsnoer van het apparaat af en gooi dit weg.
- Verwijder de deur om te voorkomen dat kinderen en huisdieren opgesloten raken in het apparaat.
- Het koelcircuit en de isolatiematerialen van dit apparaat zijn ozonvriendelijk.

- Het isolatieschuim bevat ontvlambare gassen. Neem contact met uw plaatselijke overheid voor informatie m.b.t. correcte afvalverwerking van het apparaat.
- Veroorzaak geen schade aan het deel van de koeleenheid dat zich naast de warmtewisselaar bevindt.

## INSTALLATIE



**WAARSCHUWING!** Raadpleeg de hoofdstukken Veiligheid.



**WAARSCHUWING!** Raadpleeg het installatie-instructiedocument om uw apparaat te installeren.



**WAARSCHUWING!** Zet het apparaat vast in overeenstemming met de installatie-instructies om een risico op instabiliteit van het apparaat te voorkomen.

### LOCATIE

Installeer, om de beste prestatie te garanderen, het apparaat van hittebronnen vandaan, zoals radiatoren, boilers, direct zonlicht enz. Zorg er voor dat lucht vrij aan de achterkant van het apparaat kan circuleren.

### PLAATSING

Installeer het apparaat op een droge, goed geventileerde plaats binnen waar de omgevingstemperatuur overeenkomt met de klimaatklasse die vermeld is op het typeplaatje van het apparaat.

Klimaat-klasse	Omgevingstemperatuur
SN	+10°C tot + 32°C
N	+16°C tot + 32°C
ST	+16°C tot + 38°C
T	+16°C tot + 43°C



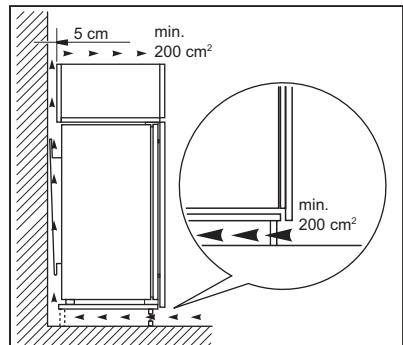
Bij bepaalde modeltypes kunnen er functionele problemen ontstaan als deze temperaturen niet worden gerespecteerd. De juiste werking van het apparaat kan enkel gegarandeerd worden als het opgegeven temperatuurbereik wordt gerespecteerd. Als u twijfels hebt over waar het apparaat te installeren, raadpleeg dan de verkoper, de klantenservice of de dichtstbijzijnde erkende servicedienst.

### ELEKTRISCHE AANSLUITING

- Zorg er vóór het aansluiten voor dat het voltage en de frequentie op het typeplaatje overeenkomen met de stroomtoevoer in uw huis.
- Dit apparaat moet worden aangesloten op een geaard stopcontact. De netsnoerstekker is voorzien van een contact voor dit doel. Als het stopcontact niet geaard is, sluit het apparaat dan aan op een afzonderlijk aardpunt, in overeenstemming met de geldende regels. Raadpleeg hiervoor een gekwalificeerd elektricien.
- De fabrikant kan niet aansprakelijk gesteld worden als bovenstaande veiligheidsvoorschriften niet opgevolgd worden.
- Dit apparaat voldoet aan de EEG -richtlijnen.

### VENTILATIEVEREISTEN

De luchtcirculatie achter het apparaat moet voldoende zijn.





**LET OP!** Raadpleeg de montage-instructies voor de installatie.

## BEDIENING

---

### INSCHAKELEN

1. Steek dan de stekker in het stopcontact.
2. Draai de temperatuurknop naar rechts op een gemiddelde stand.

### UITSCHAKELEN

Draai de temperatuurknop op de stand "O" om het apparaat uit te schakelen.

### TEMPERATUURREGELING

De temperatuur wordt automatisch geregeld. U kunt echter zelf een temperatuur in het apparaat instellen.

Houd bij de instellingskeuze rekening met het feit dat de temperatuur in het apparaat afhankelijk is van:

- de kamertemperatuur,
- de frequentie waarmee de deur wordt geopend,
- de hoeveelheid etenswaren die wordt bewaard,
- de plek van het apparaat.

Een gemiddelde instelling is over het algemeen het meest geschikt.

Voor de bediening van het apparaat:

1. Draai de temperatuurregelaar rechtsom om een lagere temperatuur in het apparaat te verkrijgen.
2. Draai de temperatuurregelaar linksom om een hogere temperatuur in het apparaat te verkrijgen.

## DAGELIJKS GEBRUIK

---



**WAARSCHUWING!** Raadpleeg de hoofdstukken Veiligheid.

### VERS VOEDSEL INVRIEZEN

Het vriesvak is geschikt voor het invriezen van vers voedsel en om diepvriesvoedsel langere tijd te bewaren.

Om het invriezen sneller te laten verlopen, moet u de thermostaatknop echter op een hogere stand instellen om de maximale kou te verkrijgen.



In deze conditie komt de temperatuur in het koelkastgedeelte mogelijk onder de 0°C. Als dit het geval is, stelt u de thermostaatknop weer in op een warmere instelling.

Plaats het verse in te vriezen voedsel de twee bovenste vakken.

De maximale hoeveelheid voedsel die in 24 uur ingevroren kan worden is vermeld op het **typeplaatje**, een etiket dat aan de binnenkant van het apparaat zit.

Het invriesproces duurt 24 uur: vries tijdens deze periode geen ander voedsel in.

Als het invriesproces is voltooid, kunt u de eerder ingestelde temperatuur in ere herstellen.

### HET BEWAREN VAN INGEVROREN VOEDSEL

Als u het apparaat voor het eerst of na een periode dat het niet gebruikt is inschakelt, dient u het apparaat minstens 2 uur op een hoge instelling te laten werken voordat u er producten in plaatst.



In het geval van onbedoelde ontdooiing, bijvoorbeeld als de stroom langer is uitgevallen dan de duur die op de kaart met technische kenmerken onder "maximale bewaartijd bij stroomuitval" is vermeld, moet het ontdooide voedsel snel geconsumeerd worden of onmiddellijk bereid worden en dan weer worden ingevroren (nadat het afgekoeld is).

### ONTDOOIEN

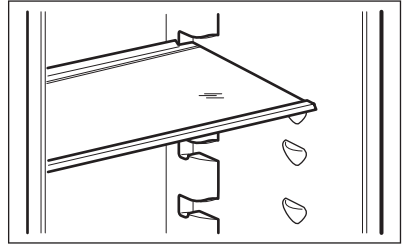
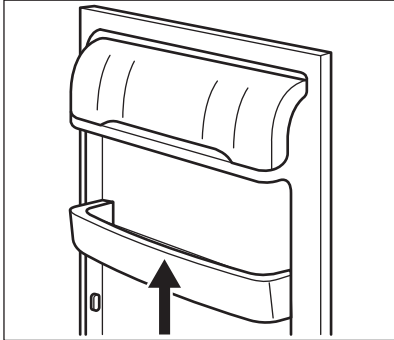
Diepgevroren of ingevroren voedsel kunt u, voordat het gebruikt wordt, in het koelvak of op kamertemperatuur laten ontdooien, afhankelijk van de hoeveelheid tijd die hiervoor nodig is.

Kleine stukken kunnen zelfs rechtstreeks vanuit de vriezer gekookt worden als ze nog bevroren zijn: in dat geval zal de bereiding iets langer duren.

## HET PLAATSEN VAN DE DEURPLATEAUS

Om het bewaren van voedselverpakkingen van verschillende afmetingen mogelijk te maken, kunnen de schappen op verschillende hoogtes worden geplaatst.

1. Trek het schap enigszins omhoog totdat het loskomt.
2. Opnieuw plaatsen zoals gewenst.



Verwijder de glasplaat boven de groentelade niet om een goede luchtcirculatie te garanderen.

## HET MAKEN VAN IJSBLOKJES

Dit apparaat is uitgerust met een of meer bladen voor het maken van ijsblokjes.



Gebruik geen metalen instrumenten om de laden uit de vriezer te halen.

1. Vul de bakjes met water.
2. Zet de ijsbakjes in het vriesvak.

## VERPLAATSBARE LEGREKKEN

De wanden van de koelkast zijn voorzien van een aantal glij schoenen zodat de schappen op de gewenste plaats gezet kunnen worden.

## AANWIJZINGEN EN TIPS

### NORMALE BEDRIJFSGELUIDEN:

De volgende geluiden zijn normaal tijdens de werking:

- Een zacht gorgelend en borrelend geluid als het koelmiddel door leidingen wordt gepompt.
- Een zoemend en kloppend geluid van de compressor als het koelmiddel wordt rondgepompt.
- Een plotseling krakend geluid uit de binnenkant van het apparaat veroorzaakt door thermische uitzetting (een natuurlijk en ongevaarlijk natuurkundig fenomeen).
- Een zacht klikkend geluid van de thermostaat als de compressor aan of uit gaat.

### TIPS VOOR ENERGIEBESPARING

- De deur niet vaker openen of open laten staan dan strikt noodzakelijk.

### TIPS VOOR HET KOELEN VAN VERS VOEDSEL

- Zet geen warm voedsel of verdampende vloeistoffen in de koelkast.

- Dek het voedsel af of verpak het, in het bijzonder als het een sterke geur heeft.
- Plaats het voedsel zodanig dat de lucht er vrijelijk omheen kan circuleren.

### TIPS VOOR HET KOELEN

Nuttige tips:

- Vlees (alle soorten): in plastic zakken verpakken en op het glazen schap leggen, boven de groentelade. Bewaar vlees maximaal 1-2 dagen.
- Gekookte etenswaren, koude gerechten: bedekken en op een schap leggen.
- Fruit en groeten: goed wassen en in een speciale lade leggen. Bananen, aardappelen, uien en knoflook moeten als deze niet verpakt zijn niet in de koelkast worden bewaard.
- Boter en kaas: in speciale luchtdichte bakjes leggen of in aluminiumfolie of plastic zakjes wikkelen om zoveel mogelijk lucht uit te sluiten.
- Flessen: afsluiten met een dop en in de deur plaatsen of (indien beschikbaar) in het flessenrek.

## TIPS VOOR HET INVRIEZEN

- Vries alleen verse en grondig schoongemaakte levensmiddelen van uitstekende kwaliteit in.
- Verdeel voor efficiënter invriezen en ontdooien het voedsel in kleine porties.
- Wikkel het voedsel in aluminiumfolie of plastic. Zorg ervoor dat de verpakking luchtdicht is.
- Om te voorkomen dat de temperatuur van al ingevroren voedsel toeneemt, dient u vers voedsel hier niet direct naast te plaatsen.
- Smallere pakjes zijn makkelijker te bewaren dan dikke. Zout maakt voedsel minder lang houdbaar.
- Ijsblokjes, ingevroren water of waterijsjes niet meteen nadat ze uit de vriezer zijn gehaald openen. Gevaar voor bevriezing.

- Het is aan te bevelen de invriesdatum op elk pakje te vermelden, dan kunt u zien hoe lang het al bewaard is.

## TIPS VOOR HET BEWAREN VAN INGEVROREN VOEDSEL

- Verzekeer u ervan dat de commercieel ingevroren levensmiddelen op geschikte wijze door de winkelier werden bewaard.
- Zorg ervoor dat de ingevroren levensmiddelen zo snel mogelijk van de winkel naar uw vriezer gebracht worden.
- Als voedsel eenmaal ontdooid is, bederft het snel en kan het niet opnieuw worden ingevroren.
- Bewaar het voedsel niet langer dan de door de fabrikant aangegeven bewaarperiode.

## ONDERHOUD EN REINIGING



**WAARSCHUWING!** Raadpleeg de hoofdstukken Veiligheid.

### ALGEMENE WAARSCHUWINGEN



**LET OP!** Voordat u welke onderhoudshandeling dan ook verricht, de stekker uit het stopcontact trekken.



Dit apparaat bevat koolwaterstoffen in de koeleenheid. Onderhoud en hervullen mag alleen uitgevoerd worden door bevoegde technici.



De toebehoren en onderdelen van het apparaat zijn niet geschikt om in een afwasmachine gewassen te worden.

### DE BINNENKANT SCHOONMAKEN

Voordat u het apparaat voor de eerste keer gebruikt, wast u de binnenkant en de interne accessoires met lauwwarm water en een beetje neutrale zeep om de typische geur van een nieuw product weg te nemen. Droog daarna grondig af.



**LET OP!** Gebruik geen reinigingsmiddelen, schuurpoeders, chloor of reinigers op oliebasis. Deze beschadigen de afwerking.

### PERIODIEKE REINIGING



**LET OP!** Trek niet aan leidingen en/of kabels aan de binnenkant van het apparaat en verplaats of beschadig ze niet.



**LET OP!** Let op dat u het koelsysteem niet beschadigt.

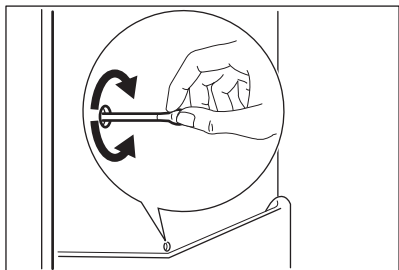
Het apparaat moet regelmatig worden schoongemaakt:

1. Maak de binnenkant en de accessoires schoon met lauw water en wat neutrale zeep.
2. Controleer de afdichtingen regelmatig en wrijf ze schoon om u ervan te verzekeren dat ze schoon en vrij van resten zijn.
3. Spoel ze af en maak ze grondig droog.
4. Maak indien toegankelijk de condensor en de compressor aan de achterkant van het apparaat schoon met een borstel. Dit zal de prestatie van het apparaat verbeteren en het elektriciteitsverbruik reduceren.

### HET ONTDOOIE VAN DE KOELKAST

Rijp wordt elke keer als de compressormotor tijdens normale werking stopt, automatisch van de verdamer van het koelvak verwijderd. Het dooiwater loopt via een gootje in een speciale opvangbak aan de achterkant van het apparaat, boven de compressormotor, waar het verdampst. Het is belangrijk om het afvoergaatje van het dooiwater in het midden van het koelvak regelmatig schoon te maken om te voorkomen dat het water overloopt en op het voedsel in de koelkast gaat druppelen.





## DE VRIEZER ONTDOOIEN



**LET OP!** Gebruik nooit scherpe metalen hulpmiddelen om de rijp van de verdampers te krabben, deze zou beschadigd kunnen raken. Gebruik geen mechanische of andere middelen om het ontdooiproces te versnellen, behalve die middelen die door de fabrikant zijn aanbevolen.



Stel ongeveer 12 uur voordat u gaat ontdooien een lagere temperatuur in om voldoende koudereserve op te bouwen in geval van onderbrekingen tijdens de werking.

Een zekere hoeveelheid rijp zal zich altijd vormen op de schappen van de vriezer en rond het bovenste vak.

Ontdooi de vriezer wanneer de rijplaat een dikte van ongeveer 3-5 mm bereikt heeft.

1. Trek de stekker uit het stopcontact of schakel het apparaat uit.
2. Verwijder al het ingevroren voedsel, wikkel het in een paar lagen krantenpapier en leg het op een koele plaats.



**LET OP!** Een temperatuurstijging tijdens het ontdooien van de ingevroren levensmiddelen, kan de veilige bewaartijd verkorten. Raak ingevroren voedsel niet met natte handen aan. Uw handen kunnen hieraan vastvriezen.

## PROBLEEMOPLOSSING



**WAARSCHUWING!** Raadpleeg de hoofdstukken Veiligheid.

3. Laat de deur open staan. Bescherm de vloer tegen het ontdooiwater met bijv. een doek of een platte opvangbak.
4. Om het ontdooiproces te versnellen kunt u een bak warm water in het vriesvak zetten. Verwijder bovendien stukken ijs die afbreken voordat het ontdooien voltooid is. Gebruik hiervoor de meegeleverde ijsschraper.
5. Na afloop van het ontdooien, de binnenkant grondig droog maken. Bewaar de ijsschraper voor toekomstig gebruik.
6. Zet het apparaat aan en doe de deur dicht.
7. Zet de thermostaatknop op de maximale koude en laat het apparaat twee tot drie uur in deze instelling werken.

Pas na deze tijd plaatst u het eten terug in het vriesvak.

## PERIODES DAT HET APPARAAT NIET GEBRUIKT WORDT

Neem de volgende voorzorgsmaatregelen als het apparaat gedurende lange tijd niet gebruikt wordt:

1. Trek de stekker uit het stopcontact.
2. Verwijder al het voedsel
3. Ontdooi het apparaat (indien nodig).
4. Maak het apparaat en alle toebehoren schoon.
5. Laat de deur/deuren open staan om onaangename luchtjes te voorkomen.



**LET OP!** Als u uw apparaat ingeschakeld wilt laten, vraag dan iemand om het zo nu en dan te controleren, om te voorkomen dat het bewaarde voedsel bederft, als de stroom uitvalt.

**WAT MOET U DOEN ALS ...**

<b>Probleem</b>	<b>Mogelijke oorzaak</b>	<b>Oplossing</b>
Het apparaat werkt niet.	Het apparaat is uitgeschakeld.	Schakel het apparaat in.
	De stekker zit niet goed in het stopcontact.	Steek de stekker goed in het stopcontact.
	Er staat geen spanning op het stopcontact.	Sluit een ander elektrisch apparaat op het stopcontact aan. Bel een gekwalificeerd elektricien.
Het apparaat maakt lawaai.	Het apparaat is niet stevig en stabiel geplaatst.	Controleer of het apparaat stabiel staat.
Het lampje werkt niet.	Het lampje staat in stand-by.	Sluit en open de deur.
	Het lampje is stuk.	Zie 'Het lampje vervangen'.
De compressor werkt continu.	De temperatuur is fout ingesteld.	Raadpleeg het hoofdstuk 'Bediening'.
	Er zijn grote hoeveelheden voedsel tegelijk in de vriezer geplaatst.	Wacht een paar uur en controleer dan nogmaals de temperatuur.
	De kamertemperatuur is te hoog.	Zie het typeplaatje voor de klimaatklasse.
	Het voedsel dat in het apparaat werd geplaatst, was te warm.	Laat voedsel afkoelen tot kamertemperatuur voordat u het opslaat.
	De deur is niet goed gesloten.	Zie 'De deur sluiten'.
Er is te veel vorst en ijs.	De deur is niet correct gesloten of de deuropakking is vervormd/vies.	Zie 'De deur sluiten'.
	De dop van de waterafvoer bevindt zich niet op de juiste plaats.	Plaats de dop voor de waterafvoer op de juiste manier.
	De producten zijn niet op de juiste wijze verpakt.	Pak de producten beter in.
	De temperatuur is fout ingesteld.	Raadpleeg het hoofdstuk 'Bediening'.
Er loopt water over de achterkant van de koelkast.	Tijdens het automatische ontdooiproces, ontdooit de rijp tegen de achterwand.	Dat is juist.
Er loopt water in de koelkast.	De waterafvoer is verstopt.	Reinig de waterafvoer.
	Producten verhinderen dat het water in de wateropvangbak loopt.	Zorg ervoor dat de producten de achterwand niet raken.

<b>Probleem</b>	<b>Mogelijke oorzaak</b>	<b>Oplossing</b>
Er ligt water op de vloer.	De dooiwaterafvoer is niet aangesloten op de verdampersbak boven de compressor.	Maak de dooiwaterafvoer vast op de verdampersbak.
De temperatuur in het apparaat is te laag/hoog.	De temperatuurknop is niet goed ingesteld.	Stel een hogere/lagere temperatuur in.
	De deur is niet goed gesloten.	Zie 'De deur sluiten'.
	De temperatuur van het voedsel is te hoog.	Laat het voedsel afkoelen tot kamertemperatuur voordat u het conserveert.
	Er worden veel producten tegelijk bewaard.	Conserveer minder producten tegelijk.
	De dikte van de rijp is meer dan 4-5 mm.	Ontdooi het apparaat.
	De deur is te vaak geopend.	Open de deur alleen als het nodig is.
	Er is geen koude luchtcirculatie in het apparaat aanwezig.	Zorg ervoor dat er koude luchtcirculatie in het apparaat is.
Er bevindt zich teveel condenswater op de achterwand van de koelkast.	De deur is te vaak geopend.	Open de deur alleen als het nodig is.
	De deur is niet volledig gesloten.	Zorg ervoor dat de deur volledig gesloten is.
	Het bewaarde voedsel was niet ingepakt.	Verpak voedsel in geschikt materiaal voordat u het in het apparaat plaatst.
Er bevindt zich vorst op de achterwand van de koelkast.	De omgevingstemperatuur is hoog en het apparaat is ingesteld op de laagste temperatuur.	Zet de temperatuurregelaar op een hogere temperatuur om automatisch ontdooien mogelijk te maken.
	Het apparaat is volledig geladen en is ingesteld op de laagste temperatuur.	Zet de temperatuurregelaar op een hogere temperatuur om automatisch ontdooien mogelijk te maken.
Deur gaat niet makkelijk open.	U probeerde de deur na het sluiten meteen weer te openen.	Wacht een paar seconden tussen het sluiten en weer openen van de deur.





Bel, wanneer het advies niet tot resultaten leidt, de dichtstbijzijnde klantenservice voor dit merk.


## HET LAMPJE VERVANGEN



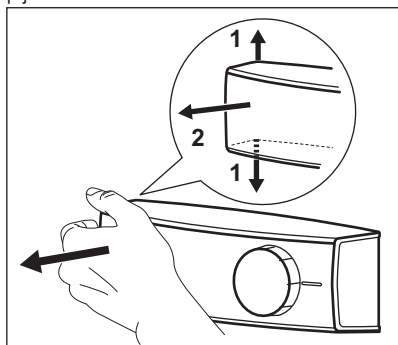
Het apparaat is uitgerust met een LED-binnenlampje dat een lange levensduur heeft.

 Het wordt ten zeerste aanbevolen uitsluitend originele reserveonderdelen te gebruiken.

 Gebruik uitsluitend ledlampen (E14-basis). Het maximale vermogen wordt getoond op de lampunit.

 **LET OP!** Trek de stekker uit het stopcontact.

1. Spreid met uw vingers beide kanten van de transparante deksel om deze los te maken en neem de deksel af door in de richting van de pijlen te trekken.



2. Vervang het kapotte lampje door een nieuw lampje met dezelfde kenmerken dat specifiek bedoeld is voor huishoudelijke apparaten.
3. Plaats de afdekking van het lampje terug.
4. Steek de stekker in het stopcontact.
5. Open de deur.  
Controleer of het lampje gaat branden.

## DE DEUR SLUITEN

1. Maak de afdichtingen van de deur schoon.
2. Stel de deur, indien nodig, af. Raadpleeg de montageaanwijzingen.
3. Vervang, indien nodig, de defecte deurafdichtingen. Neem contact op met de erkende servicedienst.

## TECHNISCHE GEGEVENS

### PRODUCTINFORMATIEBLAD

Handelsmerk	Zanussi
Model	ZBB24431 SA 933033512
Categorie	7. Koel-vriestkast
Energie-efficiëntieklasse	A+
Energieverbruik in kWh per jaar, gebaseerd op de resultaten van standaardtests gedurende 24 uur. Het feitelijke energieverbruik is afhankelijk van de manier waarop het apparaat wordt gebruikt en de plaats waar het zich bevindt	259
Opslagvolume in liter, koelkast	160
Opslagvolume in liter, ster	-
Opslagvolume in liter, kelderzone	-
Opslagvolume in liter, wijn	-
Opslagvolume in liter, totaal	217
Opslagvolume in liter, diepvries	57

Opslagvolume in liter, koeler	-
Opslagvolume in liter, andere ruimten	-
Sterclassificatie van het vriesvak met het hoogste opslagvolume (l)	****
De ontwerptemperatuur van andere ruimten > 14 °C (°C), indien van toepassing	-
Vorstvrij (J/N), koelkast	Nee
Vorstvrij (J/N), vriezer	Nee
conserveringsduur bij stroomuitval in h	20
Vriesvermogen in kg/24h	4
Klimaatklasse	SN-N-ST-T
Laagste omgevingstemperatuur waarbij dit apparaat bedoeld is om te gebruiken, in °C	10
Hoogste omgevingstemperatuur waarbij dit apparaat bedoeld is om te gebruiken, in °C	43
Geluidsemissie dB(A) re1 pW	35
Ingebouwde apparatuur J/N	Ja
Dit apparaat is uitsluitend bedoeld voor het bewaren van wijn J/N	Nee


## AANVULLENDE TECHNISCHE GEGEVENS


Afmetingen van het apparaat	
Hoogte	1441 mm
Breedte	540 mm
Diepte	550 mm

Spanning (Voltage)	230 - 240 V
Frequentie	50 Hz

De technische gegevens staan op het typeplaatje aan de binnen- of buitenkant van het apparaat en op het energielabel.

## MILIEUBESCHERMING

Recycleer de materialen met het symbool . Gooi de verpakking in een geschikte afvalcontainer om het te recyclen. Bescherm het milieu en de volksgezondheid en recycleer op een correcte manier het afval van elektrische en elektronische

apparaten. Gooi apparaten gemarkeerd met het symbool  niet weg met het huishoudelijk afval. Breng het product naar het milieustation bij u in de buurt of neem contact op met de gemeente.

## **INFORMATIONS DE SÉCURITÉ**

---

Avant d'installer et d'utiliser cet appareil, lisez soigneusement les instructions fournies. Le fabricant ne pourra être tenu pour responsable des blessures et dégâts résultant d'une mauvaise installation ou utilisation. Conservez toujours les instructions dans un lieu sûr et accessible pour vous y référer ultérieurement.

### **SÉCURITÉ DES ENFANTS ET DES PERSONNES VULNÉRABLES**

- Cet appareil peut être utilisé par des enfants de plus de 8 ans, ainsi que des personnes dont les capacités physiques, sensorielles et mentales sont réduites ou dont les connaissances et l'expérience sont insuffisantes, à condition d'être surveillés ou d'avoir reçu des instructions concernant l'utilisation sécurisée de l'appareil et de comprendre les risques encourus.
- Cet appareil peut être utilisé par des enfants entre 3 et 8 ans et des personnes ayant un handicap très important et complexe à condition d'avoir reçu de bonnes instructions.
- Les enfants de moins de 3 ans doivent être tenus à l'écart de l'appareil, à moins d'être surveillés en permanence.
- Ne laissez pas les enfants jouer avec l'appareil.
- Les enfants ne doivent pas nettoyer ni entreprendre une opération de maintenance sur l'appareil sans surveillance.
- Ne laissez pas les emballages à la portée des enfants et jetez-les convenablement.

### **SÉCURITÉ GÉNÉRALE**

- Cet appareil est conçu uniquement pour un usage domestique et des situations telles que :
  - dans des fermes, des coins cuisines réservés au personnel dans des magasins, bureaux et autres
  - l'utilisation par les clients des hôtels, motels, des environnements du type chambres d'hôtes et autres environnements à caractère résidentiel

- **AVERTISSEMENT** : Veillez à ce que les orifices de ventilation, situés dans l'enceinte de l'appareil ou dans la structure intégrée, ne soient pas obstrués.
- **AVERTISSEMENT** : N'utilisez aucun dispositif mécanique ou autre appareil pour accélérer le processus de dégivrage que ceux recommandés par le fabricant.
- **AVERTISSEMENT** : N'endommagez pas le circuit frigorifique.
- **AVERTISSEMENT** : N'utilisez pas d'appareils électriques à l'intérieur des compartiments de conservation des aliments de l'appareil, sauf s'ils sont du type recommandé par le fabricant.
- Ne pulvérisez pas d'eau ni de vapeur pour nettoyer l'appareil.
- Nettoyez l'appareil avec un chiffon doux humide. Utilisez uniquement des produits de lavage neutres. N'utilisez pas de produits abrasifs, de tampons à récurer, de solvants ni d'objets métalliques.
- Ne conservez aucune substance explosive dans cet appareil, comme des aérosols contenant un produit inflammable.
- Si le câble d'alimentation est endommagé, il doit être remplacé par le fabricant, son service après-vente ou des personnes de qualification similaire afin d'éviter un danger.

## CONSIGNES DE SÉCURITÉ

---

### INSTALLATION



**AVERTISSEMENT!** L'appareil doit être installé uniquement par un professionnel qualifié.

- Retirez l'intégralité de l'emballage.
- N'installez pas et ne branchez pas un appareil endommagé.
- Pour des raisons de sécurité, n'utilisez pas l'appareil avant de l'avoir installé dans la structure encastrée.
- Suivez scrupuleusement les instructions d'installation fournies avec l'appareil.
- Soyez toujours vigilants lorsque vous déplacez l'appareil car il est lourd. Utilisez toujours des gants de sécurité et des chaussures fermées.
- Assurez-vous que l'air circule autour de l'appareil.
- Lors de la première installation ou après avoir inversé la porte, attendez au moins 4 heures avant de brancher l'appareil sur le secteur. Cela

permet à l'huile de refouler dans le compresseur.

- Avant toute opération sur l'appareil (par ex. inversion de la porte), débranchez la fiche de la prise de courant.
- N'installez pas l'appareil à proximité d'un radiateur, d'une cuisinière, d'un four ou d'une table de cuisson.
- N'exposez pas l'appareil à la pluie.
- N'installez pas l'appareil dans un endroit exposé à la lumière directe du soleil.
- N'installez pas l'appareil dans une pièce trop humide ou trop froide.
- Lorsque vous déplacez l'appareil, veillez à le soulever par l'avant pour éviter de rayer le sol.

### BRANCHEMENT ÉLECTRIQUE



**AVERTISSEMENT!** Risque d'incendie ou d'électrocution.



**AVERTISSEMENT!** Lorsque vous installez l'appareil, assurez-vous que le câble d'alimentation n'est pas coincé ou endommagé.



**AVERTISSEMENT!** N'utilisez pas d'adaptateurs multiprises ni de rallonges.

- L'appareil doit être relié à la terre.
- Vérifiez que les paramètres figurant sur la plaque signalétique correspondent aux données électriques de votre réseau.
- Utilisez une prise correctement installée et protégée contre les chocs.
- Veillez à ne pas endommager les composants électriques tels que la fiche secteur, le câble d'alimentation ou le compresseur. Contactez le service après-vente agréé ou un électricien pour changer les composants électriques.
- Le câble d'alimentation doit rester en dessous du niveau de la fiche secteur.
- Ne branchez la fiche d'alimentation à la prise de courant qu'à la fin de l'installation. Assurez-vous que la prise principale est accessible une fois l'appareil installé.
- Ne tirez jamais sur le câble d'alimentation électrique pour débrancher l'appareil. Tirez toujours sur la fiche de la prise secteur.

## UTILISATION



**AVERTISSEMENT!** Risque de blessures, de brûlures, d'électrocution ou d'incendie.



L'appareil contient un gaz inflammable, l'isobutane (R600a), un gaz naturel ayant un niveau élevé de compatibilité environnementale. Veillez à ne pas endommager le circuit frigorifique contenant de l'isobutane.

- Ne modifiez pas les caractéristiques de cet appareil.
- Ne placez aucun appareil électrique (sorbetière, etc.) dans l'appareil, en l'absence d'indications du fabricant.
- Si le circuit frigorifique est endommagé, assurez-vous de l'absence de flammes et de sources d'ignition dans la pièce. Aérez la pièce.
- Évitez tout contact d'éléments chauds avec les parties en plastique de l'appareil.
- Ne placez jamais de boissons gazeuses dans le congélateur. Cela engendrerait une pression sur le récipient de la boisson.

- Ne stockez jamais de gaz ou de liquide inflammable dans l'appareil.
- Ne placez pas de produits inflammables ou d'éléments imbibés de produits inflammables à l'intérieur ou à proximité de l'appareil, ni sur celui-ci.
- Ne touchez pas le compresseur ni le condenseur. Ils sont chauds.
- Ne retirez pas et ne touchez pas les éléments du compartiment congélateur avec les mains mouillées ou humides.
- Ne recongelez jamais un aliment qui a été décongelé.
- Respectez les instructions de stockage figurant sur l'emballage des aliments surgelés.
- Emballez les aliments dans un emballage adapté au contact avec des aliments avant de les placer dans le compartiment congélateur.

## ÉCLAIRAGE INTÉRIEUR



**AVERTISSEMENT!** Risque d'électrocution !

- Le type d'ampoule utilisé pour cet appareil est uniquement destiné aux appareils domestiques. Ne l'utilisez pas pour éclairer votre logement.

## ENTRETIEN ET NETTOYAGE



**AVERTISSEMENT!** Risque de blessure corporelle ou de dommages matériels.

- Avant toute opération d'entretien, éteignez l'appareil et débranchez la fiche de la prise secteur.
- Cet appareil contient des hydrocarbures dans son circuit de réfrigération. L'entretien et la recharge du circuit de réfrigération doivent être effectués par un professionnel qualifié.
- Examinez régulièrement l'écoulement de l'appareil et si nécessaire, nettoyez-le. Si l'orifice est bouché, l'eau provenant du dégivrage s'écoulera en bas de l'appareil.

## MAINTENANCE

- Pour réparer l'appareil, contactez un service après-vente agréé.
- Utilisez exclusivement des pièces d'origine.

## MISE AU REBUT



**AVERTISSEMENT!** Risque de blessure ou d'asphyxie.

- Débranchez l'appareil de l'alimentation électrique.



- Coupez le câble d'alimentation et mettez-le au rebut.
- Retirez la porte pour empêcher les enfants et les animaux de s'enfermer dans l'appareil.
- Le circuit frigorifique et les matériaux d'isolation de cet appareil préservent la couche d'ozone.
- La mousse isolante contient un gaz inflammable. Contactez votre service municipal pour obtenir

des informations sur la marche à suivre pour mettre l'appareil au rebut.

- N'endommagez pas la partie du circuit de réfrigération située à proximité du condenseur thermique.

## INSTALLATION



**AVERTISSEMENT!** Reportez-vous aux chapitres concernant la sécurité.



**AVERTISSEMENT!** Consultez les instructions d'installation pour installer votre appareil.



**AVERTISSEMENT!** Fixez l'appareil conformément aux instructions d'installation pour éviter tout risque d'instabilité de l'appareil.



Des problèmes fonctionnels peuvent survenir sur certains types de modèles fonctionnant hors de cette plage de températures. Seul le respect de la plage de températures spécifiée peut garantir un bon fonctionnement de l'appareil. En cas de doute concernant l'emplacement d'installation de l'appareil, veuillez contacter le vendeur, notre service après-vente ou le centre de réparation agréé le plus proche.

### LOCALISATION

Pour assurer des performances optimales, l'appareil ne doit pas être installé près d'une source de chaleur telle qu'un radiateur, une chaudière, la lumière directe du soleil, etc. Assurez-vous que l'air circule librement à l'arrière de l'appareil.

### POSITIONNEMENT

Installez cet appareil dans une pièce intérieure sèche et bien ventilée où la température ambiante correspond à la classe climatique indiquée sur la plaque signalétique de l'appareil.

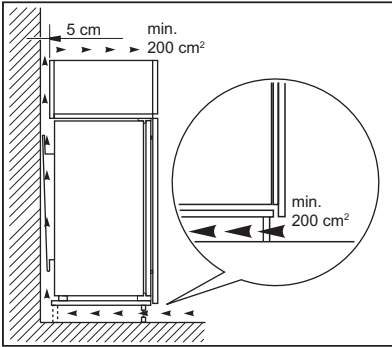
Classe climatique	Température ambiante
SN	+10 °C à +32 °C
N	+16 °C à +32 °C
ST	+16 °C à +38 °C
T	+16 °C à +43 °C

### BRANCHEMENT ÉLECTRIQUE

- Avant de brancher l'appareil, assurez-vous que la tension et la fréquence indiquées sur la plaque signalétique correspondent à celles de votre réseau électrique domestique.
- L'appareil doit être relié à la terre. La fiche du cordon d'alimentation est fournie avec un contact à cette fin. Si la prise de courant n'est pas mise à la terre, branchez l'appareil à une mise à la terre séparée conformément aux réglementations en vigueur, en consultant un électricien spécialisé.
- Le fabricant décline toute responsabilité en cas de non-respect de ces consignes de sécurité.
- Cet appareil est conforme aux directives CEE.

### EXIGENCES EN MATIÈRE DE VENTILATION

Veuillez à garantir une circulation d'air suffisante à l'arrière de l'appareil.



**ATTENTION!** Consultez la notice de montage lors de l'installation.

## FONCTIONNEMENT

### MISE EN MARCHÉ

1. Insérez la fiche dans la prise murale.
2. Tournez le thermostat vers la droite sur une position médiane.

### MISE HORS TENSION

Pour éteindre l'appareil, tournez le thermostat sur la position « O ».

### RÉGLAGE DE LA TEMPÉRATURE

La température est réglée automatiquement. Cependant, vous pouvez choisir vous-même la température à l'intérieur de l'appareil.

Choisissez le réglage en tenant compte du fait que la température à l'intérieur de l'appareil dépend de plusieurs facteurs :

- la température ambiante,
- la fréquence d'ouverture de la porte
- la quantité de denrées entreposées,
- l'emplacement de l'appareil.

Un réglage intermédiaire est généralement le plus indiqué.

Pour faire fonctionner l'appareil :

1. Tournez le thermostat vers la droite pour faire baisser la température à l'intérieur de l'appareil.
2. Tournez le thermostat vers la gauche pour remonter la température à l'intérieur de l'appareil.

## UTILISATION QUOTIDIENNE



**AVERTISSEMENT!** Reportez-vous aux chapitres concernant la sécurité.



Dans ce cas, la température du compartiment réfrigérateur est susceptible de descendre en dessous de 0 °C. Si cela se produit, repositionnez le thermostat sur une position inférieure pour obtenir moins de froid.

### CONGÉLATION D'ALIMENTS FRAIS

Le compartiment congélateur est idéal pour congeler des aliments frais et conserver longtemps des aliments congelés ou surgelés.

Pour une congélation plus rapide, tournez le thermostat sur la position maximale pour obtenir plus de froid.

Placez les aliments frais à congeler dans les deux compartiments du haut.

La quantité maximale d'aliments frais que vous pouvez congeler par tranche de 24 heures est indiquée sur la **plaque signalétique** (située à l'intérieur de l'appareil).

Le processus de congélation demande 24 heures. Vous ne devez ajouter aucun autre aliment à congeler pendant cette période.

Une fois le processus de congélation terminé, vous pouvez restaurer la température réglée précédemment.

## CONSERVATION D'ALIMENTS CONGELÉS ET SURGELÉS

À la mise en service ou après un arrêt prolongé, placez le thermostat sur la position maximale pendant 2 heures environ avant d'introduire les produits dans le compartiment.

- i** En cas de décongélation accidentelle, due par exemple à une coupure de courant, si la coupure a duré plus de temps qu'indiqué au paragraphe « Autonomie de fonctionnement » du chapitre Caractéristiques techniques, consommez rapidement les aliments décongelés ou cuisez-les immédiatement avant de les recongeler (une fois refroidis).

## DÉCONGÉLATION

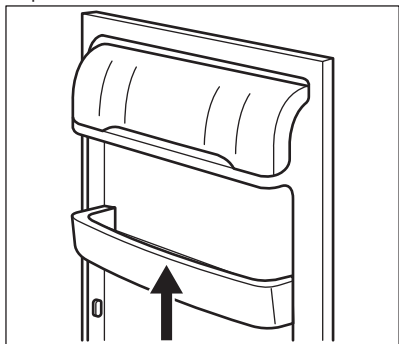
Avant utilisation, les aliments surgelés ou congelés peuvent être décongelés dans le compartiment réfrigérateur ou à température ambiante en fonction du temps disponible pour cette opération.

Les petites portions peuvent même être cuites sans décongélation préalable ; la cuisson sera cependant un peu plus longue.

## MISE EN PLACE DES BALCONNETS DE LA PORTE

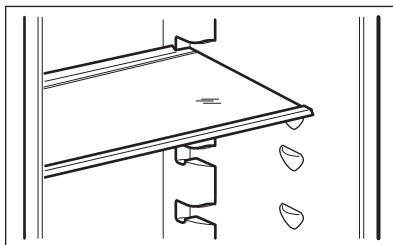
En fonction de la taille des emballages des aliments conservés, les balconnets de la porte peuvent être positionnés à différentes hauteurs.

1. Soulevez doucement le balconnet jusqu'à ce qu'il se détache.
2. Repositionnez-le selon les besoins.



## CLAYETTES AMOVIBLES

Les parois du réfrigérateur sont équipées d'une série de glissières afin que les clayettes puissent être positionnées comme vous le souhaitez.



- i** Ne modifiez pas l'emplacement de la clayette en verre située au-dessus du bac à légumes, afin de garantir une circulation d'air optimale.

## PRODUCTION DE GLAÇONS

Cet appareil est équipé d'un ou plusieurs bacs à glaçons.

- i** N'utilisez pas d'instruments métalliques pour décoller les bacs du congélateur.

1. Remplissez les bacs avec de l'eau
2. Placez les bacs à glaçons dans le compartiment congélateur.

## CONSEILS

---

### BRUITS NORMAUX DE FONCTIONNEMENT

Les bruits suivants sont normaux lorsque l'appareil est en cours de fonctionnement :

- Un léger gargouillis lorsque le liquide réfrigérant est pompé.
- Un ronronnement et un bruit de pulsation provenant du compresseur lorsque le liquide réfrigérant est pompé.
- Un bruit de craquement soudain provenant de l'intérieur de l'appareil provoqué par une dilatation thermique (un phénomène naturel et inoffensif).
- Un léger cliquetis du thermostat lorsque le compresseur s'active ou se désactive.

### CONSEILS D'ÉCONOMIE D'ÉNERGIE

- Évitez d'ouvrir trop souvent la porte du congélateur et ne la laissez ouverte que le temps nécessaire.

### CONSEILS POUR LA RÉFRIGÉRATION DES ALIMENTS FRAIS

- Ne placez pas les aliments chauds ou les liquides bouillants dans le réfrigérateur.
- Couvrez ou enveloppez les aliments, surtout s'ils sont forts en saveurs.
- Placez correctement les aliments pour que l'air puisse circuler librement autour

### CONSEILS POUR LA RÉFRIGÉRATION

Conseil utiles :

- Viande (tous types de viande) : emballez-la dans un emballage adapté et placez-la sur l'étagère en verre au-dessus du bac à légumes. Ne conservez la viande que 1 ou 2 jours au plus.
- Aliments cuits, plats froids : couvrez-les et placez-les sur une étagère.
- Fruits et légumes : nettoyez-les soigneusement et placez-les dans le bac spécial. Bananes, pommes de terre, oignons et ail ne doivent pas être mis dans le réfrigérateur, s'ils ne sont pas emballés.
- Beurre et fromage : placez-les dans le compartiment spécial, étanche à l'air, ou

enveloppez-les dans une feuille d'aluminium ou un sachet en polyéthylène, pour les tenir autant que possible à l'abri de l'air.

- Bouteilles : elles doivent être munies d'un bouchon et être placées sur le porte-bouteilles ou (s'il est installé) dans le balconnet à bouteilles de la porte.

### CONSEILS POUR LA CONGÉLATION

- Congelez uniquement des aliments frais, de qualité supérieure et propres.
- Pour une congélation et une décongélation plus efficaces, séparez les aliments en petites portions.
- Emballez les aliments dans du papier aluminium ou en polyéthylène. Assurez-vous que les emballages sont hermétiques.
- Pour éviter d'augmenter la température des aliments déjà surgelés, ne placez pas d'aliments frais non congelés directement à proximité.
- Les aliments faibles en gras se conservent mieux et plus longtemps que les aliments gras. Le sel diminue la durée de conservation des aliments.
- Ne mangez pas les glaçons, les glaces à l'eau ou les bâtonnets glacés dès leur sortie du congélateur. Risque de gelure !
- Il est conseillé d'indiquer la date de congélation des aliments sur chaque paquet afin de garder une trace du temps de conservation.

### CONSEILS POUR LE STOCKAGE DES ALIMENTS SURGÉLÉS

- Assurez-vous que les denrées surgelées achetées dans le commerce ont été correctement entreposées par le revendeur.
- Prévoyez un temps réduit au minimum pour le transport des denrées du magasin d'alimentation à votre domicile.
- Une fois décongelés, les aliments se détériorent rapidement et ne peuvent être recongelés.
- Ne dépassez pas la durée de conservation indiquée par le fabricant.

## ENTRETIEN ET NETTOYAGE

---



**AVERTISSEMENT!** Reportez-vous aux chapitres concernant la sécurité.



**ATTENTION!** Débranchez l'appareil avant toute opération d'entretien et de nettoyage.

**i** Cet appareil contient des hydrocarbures dans son circuit de réfrigération ; l'entretien et la recharge ne doivent donc être effectués que par du personnel qualifié.

**i** Les pièces et accessoires de l'appareil ne doivent pas être lavés au lave-vaisselle.

## NETTOYAGE DE L'INTÉRIEUR

Avant d'utiliser l'appareil pour la première fois, nettoyez l'intérieur et tous les accessoires avec de l'eau tiède savonneuse (pour supprimer toute odeur de neuf), puis séchez-les soigneusement.

**!** **ATTENTION!** N'utilisez jamais de détergents, de produits abrasifs, de nettoyants à base de chlore ou d'huile car ils pourraient endommager le revêtement.

## NETTOYAGE PÉRIODIQUE

**!** **ATTENTION!** Ne tirez pas, ne déplacez pas, n'endommagez pas les tuyaux et/ou câbles qui se trouvent à l'intérieur de l'appareil.

**!** **ATTENTION!** N'endommagez pas le circuit de refroidissement.

L'appareil doit être nettoyé régulièrement :

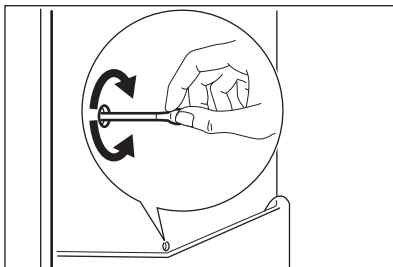
1. Nettoyez l'intérieur et les accessoires avec de l'eau tiède et additionnée d'un détergent doux.
2. Vérifiez régulièrement les joints de porte et essuyez-les pour vous assurer qu'ils sont propres et ne contiennent pas de résidus.
3. Rincez et séchez soigneusement.
4. S'ils sont accessibles, nettoyez le condenseur et le compresseur situés à l'arrière de l'appareil avec une brosse.  
Cette opération améliore les performances de l'appareil et permet des économies d'électricité.

## DÉGIVRAGE DU RÉFRIGÉRATEUR

En fonctionnement normal, le givre est automatiquement éliminé de l'évaporateur du compartiment réfrigérateur à chaque fois que le compresseur s'arrête. L'eau de dégivrage est collectée dans un récipient spécial situé à l'arrière de l'appareil, au-dessus du compresseur, d'où elle s'évapore.

Il est important de nettoyer régulièrement l'orifice d'écoulement de la goutte d'évacuation de l'eau

de dégivrage située au milieu du compartiment réfrigérateur pour empêcher l'eau de déborder et de couler à l'intérieur de l'appareil.



## DÉGIVRAGE DU CONGÉLATEUR

**!** **ATTENTION!** N'utilisez en aucun cas de couteau ou tout autre objet tranchant, d'objet métallique pour gratter la couche de givre, vous risquez de détériorer irrémédiablement l'évaporateur.

N'utilisez aucun dispositif mécanique ou autre moyen artificiel pour accélérer le processus de dégivrage hormis ceux recommandés par le fabricant.

**i** Environ 12 heures avant le dégivrage, mettez le thermostat sur une température inférieure afin d'assurer une réserve de froid suffisante en cas d'interruption du fonctionnement.

Une certaine quantité de givre se forme toujours sur les clayettes du congélateur et autour du compartiment supérieur.

Dégivrez le congélateur lorsque l'épaisseur de la couche de givre est d'environ 3-5 mm

1. Éteignez l'appareil ou débranchez la fiche de la prise secteur.
2. Sortez les denrées congelées, enveloppez-les dans plusieurs feuilles de papier journal et conservez-les dans un endroit frais.

**!** **ATTENTION!** Une élévation de la température des denrées congelées, pendant le dégivrage, peut réduire leur durée de conservation.  
Ne touchez pas les produits congelés et les surfaces givrées avec les mains humides. Risque de brûlures ou d'arrachement de la peau.

3. Laissez la porte ouverte. Protégez le sol de l'eau de dégivrage avec un chiffon ou un récipient plat.
4. Le dégivrage peut être accéléré en plaçant un récipient d'eau chaude dans le compartiment congélateur. Retirez également les morceaux de glace au fur et à mesure qu'ils se détachent, avant que le processus de dégivrage ne soit terminé. Utilisez le grattoir fourni à cette fin.
5. Une fois le dégivrage terminé, séchez bien l'intérieur. Conservez le grattoir pour utilisation ultérieure.
6. Mettez l'appareil en marche et fermez la porte.
7. Réglez le thermostat pour obtenir le plus de froid possible et faites fonctionner l'appareil pendant deux ou trois heures en utilisant ce réglage.

Vous pouvez remettre les denrées dans le compartiment congélateur uniquement à ce stade.

## EN CAS DE NON-UTILISATION PROLONGÉE

# DÉPANNAGE



**AVERTISSEMENT!** Reportez-vous aux chapitres concernant la sécurité.

## EN CAS D'ANOMALIE DE FONCTIONNEMENT

Problème	Cause probable	Solution
L'appareil ne fonctionne pas du tout.	L'appareil est éteint.	Mettez l'appareil en marche.
	La fiche du câble d'alimentation n'est pas correctement insérée dans la prise de courant.	Branchez correctement la fiche du câble d'alimentation dans la prise de courant.
	La prise de courant n'est pas alimentée.	Branchez un autre appareil électrique à la prise de courant. Contactez un électricien qualifié.
L'appareil est bruyant.	L'appareil n'est pas stable.	Assurez-vous de la stabilité de l'appareil.
L'éclairage ne fonctionne pas.	L'éclairage est en mode veille.	Fermez puis ouvrez la porte.
	L'éclairage est défectueux.	Reportez-vous au chapitre « Remplacement de l'ampoule ».
Le compresseur fonctionne en permanence.	Il y a une erreur dans le réglage de la température.	Reportez-vous au chapitre « Fonctionnement ».

Si l'appareil n'est pas utilisé pendant de longues périodes, prenez les précautions suivantes :

1. Débranchez l'appareil de l'alimentation électrique.
2. Retirez tous les aliments.
3. Dégivrez l'appareil (si nécessaire).
4. Nettoyez l'appareil et tous les accessoires.
5. Laissez la porte/les portes ouverte(s) pour éviter la formation d'odeurs désagréables.



**ATTENTION!** Si, toutefois, vous n'avez pas la possibilité de débrancher et de vider l'appareil, faites vérifier régulièrement le bon de fonctionnement de celui-ci pour éviter que les aliments qu'il contient ne pourrissent en cas de coupure de courant.

<b>Problème</b>	<b>Cause probable</b>	<b>Solution</b>
	Trop de produits à congeler ont été introduits en même temps dans l'appareil.	Attendez quelques heures et vérifiez de nouveau la température.
	La température ambiante est trop élevée.	Reportez-vous au tableau des classes climatiques de la plaque signalétique.
	Les aliments introduits dans l'appareil étaient trop chauds.	Laissez refroidir les aliments à température ambiante avant de les mettre dans l'appareil.
	La porte n'est pas fermée correctement.	Reportez-vous au chapitre « Fermeture de la porte ».
Il y a trop de givre et de glace.	La porte n'est pas correctement fermée ou le joint est déformé/sale.	Reportez-vous au chapitre « Fermeture de la porte ».
	Le bouchon de la gouttière d'évacuation de l'eau de dégivrage n'est pas bien placé.	Placez correctement le bouchon de la gouttière d'évacuation de l'eau.
	Les aliments ne sont pas correctement emballés.	Emballez les produits de façon plus adaptée.
	Il y a une erreur dans le réglage de la température.	Reportez-vous au chapitre « Fonctionnement ».
De l'eau s'écoule sur la plaque arrière du réfrigérateur.	Pendant le dégivrage automatique, le givre fond sur la plaque arrière.	Ce phénomène est normal.
De l'eau s'écoule dans le réfrigérateur.	L'orifice d'écoulement de l'eau de dégivrage est obstrué.	Nettoyez l'orifice d'écoulement de l'eau de dégivrage.
	Des aliments empêchent l'eau de s'écouler dans le réservoir d'eau.	Assurez-vous que les produits ne touchent pas la plaque arrière.
De l'eau coule sur le sol.	Le tuyau d'évacuation de l'eau de dégivrage n'est pas raccordé au bac d'évaporation situé au-dessus du compresseur.	Fixez le tuyau d'évacuation de l'eau au bac d'évaporation de l'eau de dégivrage.
La température à l'intérieur de l'appareil est trop basse/ élevée.	Le thermostat n'est pas réglé correctement.	Augmentez/réduisez la température.
	La porte n'est pas fermée correctement.	Reportez-vous au chapitre « Fermeture de la porte ».
	La température des produits est trop élevée.	Laissez les aliments refroidir à température ambiante avant de les placer dans l'appareil.

Problème	Cause probable	Solution
	Trop de produits ont été introduits simultanément.	Introduisez moins de produits en même temps.
	L'épaisseur de givre est supérieure à 4 - 5 mm.	Dégivrez l'appareil.
	La porte a été ouverte trop souvent.	N'ouvrez la porte qu'en cas de nécessité.
	L'air froid ne circule pas dans l'appareil.	Assurez-vous que de l'air froid circule dans l'appareil.
Trop d'eau s'est condensée sur la paroi arrière du réfrigérateur.	La porte a été ouverte trop fréquemment.	N'ouvrez la porte qu'en cas de nécessité.
	La porte n'est pas entièrement fermée.	Assurez-vous que la porte est entièrement fermée.
	Les aliments conservés ne sont pas emballés.	Enveloppez les aliments dans un emballage adapté avant de les ranger dans l'appareil.
De l'eau s'écoule sur la plaque arrière du réfrigérateur.	La température ambiante est élevée et l'appareil est réglé sur la température la plus basse.	Placez le thermostat sur une température plus élevée pour permettre le dégivrage automatique.
	L'appareil est entièrement chargé et il est réglé sur la température la plus basse.	Placez le thermostat sur une température plus élevée pour permettre le dégivrage automatique.
La porte est difficile à ouvrir.	Vous avez essayé de rouvrir la porte immédiatement après l'avoir fermée.	Attendez quelques secondes après avoir fermé la porte pour la rouvrir.



Si ces conseils n'apportent pas de solution à votre problème, veuillez consulter le service après-vente agréé le plus proche.



**ATTENTION!** Débranchez la fiche de l'appareil de la prise secteur.

- Écartez doucement les deux côtés du diffuseur avec vos doigts pour les décrocher, puis détachez le cache en le tirant dans le sens des flèches.

## REPLACEMENT DE L'ÉCLAIRAGE



L'appareil est équipé d'un éclairage à LED longue durée.

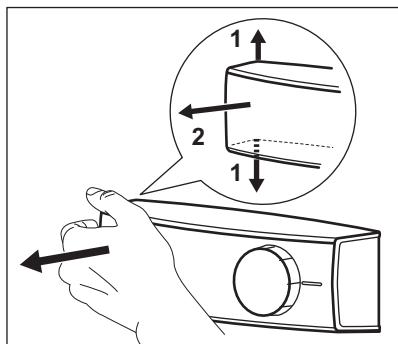


Il est recommandé d'utiliser uniquement des pièces détachées d'origine.



Utilisez des ampoules LED (base E14) uniquement. La puissance maximale est indiquée sur la base d'éclairage.





2. Remplacez l'ampoule par une ampoule de caractéristiques identiques, spécifiquement conçue pour les appareils électroménagers.

3. Remontez le diffuseur de l'ampoule.
4. Branchez la fiche de l'appareil à la prise secteur.
5. Ouvrez la porte.  
Vérifiez que l'ampoule s'allume.

#### FERMETURE DE LA PORTE

1. Nettoyez les joints de la porte.
2. Si nécessaire, ajustez la porte. Reportez-vous aux instructions de montage.
3. Si nécessaire, remplacez les joints de porte défectueux. Contactez le service après-vente agréé.

## CARACTÉRISTIQUES TECHNIQUES

### FICHE D'INFORMATIONS PRODUIT

Marque	Zanussi
Modèle	ZBB24431SA 933033512
Catégorie	7. Réfrigérateur-congélateur
Classe d'efficacité énergétique	A+
Consommation d'énergie annuelle en kWh, calculée sur la base du résultat obtenu pour 24 heures dans des conditions d'essai normalisées. La consommation d'énergie réelle dépend des conditions d'utilisation et de l'emplacement de l'appareil.	259
Volume de stockage en litres, Réfrigérateur	160
Volume de stockage en litres, « Étoile »	-
Volume de stockage en litres, zone « Cave »	-
Volume de stockage en litres, « Vin »	-
Volume de stockage en litres, Total	217
Volume de stockage en litres, « Congélateur »	57
Volume de stockage en litres, « Zone fraîcheur »	-
Volume de stockage en litres, « Compartiments de type autre »	-
Nombre d'étoiles du compartiment congélateur ayant le volume de stockage le plus élevé (l)	****
Température de conception des « compartiments de type autre » > 14 °C (°C), le cas échéant	-

« Sans givre » (O/N), Réfrigérateur	Non
« Sans givre » (O/N), Congélateur	Non
Autonomie en h	20
« Pouvoir de congélation », exprimé en kg/24 h	4
Classe climatique	SN-N-ST-T
Température ambiante la plus basse à laquelle l'appareil est conçu pour être utilisé, en °C	10
Température ambiante la plus haute à laquelle l'appareil est conçu pour être utilisé, en °C	43
Émissions acoustiques exprimées en dB(A) re 1 pW	35
Appareil intégrable O/N	Oui
Cet appareil est destiné uniquement au stockage du vin O/N	Non


### AUTRES CARACTÉRISTIQUES TECHNIQUES


Dimensions de l'appareil	
Hauteur	1441 mm
Largeur	540 mm
Profondeur	550 mm

Tension	230 - 240 V
Fréquence	50 Hz

Les caractéristiques techniques figurent sur la plaque signalétique située sur le côté intérieur ou extérieur de l'appareil et sur l'étiquette énergétique.

## EN MATIÈRE DE PROTECTION DE L'ENVIRONNEMENT

Recyclez les matériaux portant le symbole . Déposez les emballages dans les conteneurs prévus à cet effet. Contribuez à la protection de l'environnement et à votre sécurité, recyclez vos produits électriques et électroniques. Ne jetez pas

les appareils portant le symbole  avec les ordures ménagères. Emmenez un tel produit dans votre centre local de recyclage ou contactez vos services municipaux.

## **⚠ SICHERHEITSHINWEISE**

---

Lesen Sie vor der Montage und dem Gebrauch des Geräts zuerst die Bedienungsanleitung. Bei Verletzungen oder Schäden infolge nicht ordnungsgemäßer Montage oder Verwendung übernimmt der Hersteller keine Haftung. Bewahren Sie die Anleitung zum Nachschlagen an einem sicheren und zugänglichen Ort auf.

### **SICHERHEIT VON KINDERN UND SCHUTZBEDÜRFTIGEN PERSONEN**

- Das Gerät kann von Kindern ab 8 Jahren und Personen mit eingeschränkten physischen, sensorischen oder geistigen Fähigkeiten oder mit mangelnder Erfahrung und/oder mangelndem Wissen nur dann verwendet werden, wenn sie durch eine für ihre Sicherheit zuständige Person beaufsichtigt werden oder in die sichere Verwendung des Geräts eingewiesen wurden und die mit dem Gerät verbundenen Gefahren verstanden haben.
- Das Gerät kann von Kindern zwischen 3 und 8 Jahren und Personen mit schweren Behinderungen oder Mehrfachbehinderung benutzt werden, wenn Sie in die sichere Verwendung eingewiesen wurden.
- Halten Sie Kinder unter 3 Jahren vom Gerät fern, wenn sie nicht ständig beaufsichtigt werden.
- Kinder dürfen nicht mit dem Gerät spielen.
- Kinder dürfen keine Reinigung und Wartung ohne Beaufsichtigung durchführen.
- Halten Sie sämtliches Verpackungsmaterial von Kindern fern und entsorgen Sie es auf angemessene Weise.

### **ALLGEMEINE SICHERHEIT**

- Dieses Gerät ist für die Verwendung im Haushalt und ähnliche Zwecke vorgesehen, wie z. B.:
  - Bauernhöfe, Personalküchenbereiche in Geschäften, Büros und anderen Arbeitsumfeldern
  - Für Gäste in Hotels, Motels, Pensionen und anderen wohnungsähnlichen Räumlichkeiten

- **WARNUNG:** Achten Sie darauf, dass die Belüftungsöffnungen im Schrank, um das Gerät und in der Einbaunische nicht blockiert sind.
- **WARNUNG:** Versuchen Sie nicht, den Abtauvorgang durch andere als vom Hersteller empfohlene mechanische oder sonstige Hilfsmittel zu beschleunigen.
- **WARNUNG:** Beschädigen Sie nicht den Kältekreislauf.
- **WARNUNG:** Betreiben Sie in den Lebensmittelfächern des Geräts keine anderen als die vom Hersteller empfohlenen Elektrogeräte.
- Reinigen Sie das Gerät nicht mit Wasserspray oder Dampf.
- Reinigen Sie das Gerät mit einem weichen, feuchten Tuch. Verwenden Sie ausschließlich Neutralreiniger. Benutzen Sie keine Scheuermittel, scheuernde Reinigungsschwämmchen, Lösungsmittel oder Metallgegenstände.
- Bewahren Sie in dem Gerät keine explosiven Substanzen, wie Spraydosen mit entzündlichen Treibgasen auf.
- Wenn das Netzkabel beschädigt ist, muss es vom Hersteller, seinem autorisierten Kundenservice oder einer gleichermaßen qualifizierten Person ausgetauscht werden, um Gefahrenquellen zu vermeiden.

## SICHERHEITSANWEISUNGEN

---

### MONTAGE



**WARNUNG!** Die Montage des Geräts darf nur von einer qualifizierten Fachkraft durchgeführt werden.

- Entfernen Sie das gesamte Verpackungsmaterial.
- Montieren Sie ein beschädigtes Gerät nicht und benutzen Sie es nicht.
- Verwenden Sie das Gerät aus Sicherheitsgründen nicht, bevor es in den Einbauschränk gesetzt wird.
- Halten Sie sich an die mitgelieferte Montageanleitung.
- Seien Sie beim Umsetzen des Gerätes vorsichtig, da es sehr schwer ist. Tragen Sie stets Sicherheitshandschuhe und festes Schuhwerk.
- Stellen Sie sicher, dass die Luft um das Gerät zirkulieren kann.
- Warten Sie nach der Montage oder dem Wechsel des Türanschlags mindestens 4 Stunden, bevor Sie das Gerät an die Stromversorgung anschließen. Dies ist erforderlich, damit das Öl in den Kompressor zurückfließen kann.
- Ziehen Sie den Stecker aus der Steckdose, bevor Sie am Gerät arbeiten (z.B. Wechsel des Türanschlags).
- Stellen Sie das Gerät nicht in der Nähe von Heizkörpern, Herden, Backöfen oder Kochfeldern auf.
- Setzen Sie das Gerät nicht dem Regen aus.
- Stellen Sie das Gerät nicht dort auf, wo es direktem Sonnenlicht ausgesetzt sein könnte.
- Stellen Sie dieses Gerät nicht in Bereichen auf, die zu feucht oder kalt sind.
- Wenn Sie das Gerät verschieben möchten, heben Sie es bitte an der Vorderkante an, um den Fußboden nicht zu verkratzen.

## ELEKTRISCHER ANSCHLUSS



**WARNUNG!** Brand- und Stromschlaggefahr.



**WARNUNG!** Achten Sie bei der Montage des Geräts darauf, dass das Netzkabel nicht eingeklemmt oder beschädigt wird.



**WARNUNG!** Verwenden Sie keine Mehrfachsteckdosen oder Verlängerungskabel.

- Das Gerät muss geerdet sein.
- Stellen Sie sicher, dass die Daten auf dem Typenschild mit den elektrischen Nennwerten der Netzspannung übereinstimmen.
- Schließen Sie das Gerät nur an eine ordnungsgemäß installierte Schutzkontaktsteckdose an.
- Achten Sie darauf, elektrische Bauteile (wie Netzstecker, Netzkabel und Kompressor) nicht zu beschädigen. Wenden Sie sich an den autorisierten Kundendienst oder einen Elektriker, um die elektrischen Bauteile auszutauschen.
- Das Netzkabel muss unterhalb des Netzsteckers verlegt werden.
- Stecken Sie den Netzstecker erst nach Abschluss der Montage in die Steckdose. Stellen Sie sicher, dass der Netzstecker nach der Montage noch zugänglich ist.
- Ziehen Sie nicht am Netzkabel, wenn Sie das Gerät von der Stromversorgung trennen möchten. Ziehen Sie stets am Netzstecker.

## GEBRAUCH



**WARNUNG!** Es besteht Verletzungs-, Verbrennungs-, Stromschlag- oder Brandgefahr.



Das Gerät enthält Isobutan (R600a), ein brennbares Erdgas mit einem hohen Grad an Umweltverträglichkeit. Achten Sie darauf, den Kältekreislauf, der Isobutan enthält, nicht zu beschädigen.

- Nehmen Sie keine technischen Änderungen am Gerät vor.
- Stellen Sie keine elektrischen Geräte (z. B. Eisbereiter) in das Gerät, wenn solche Geräte nicht ausdrücklich vom Hersteller für diesen Zweck zugelassen sind.
- Wird der Kältekreislauf beschädigt, stellen Sie bitte sicher, dass es keine Flammen und

Zündquellen im Raum gibt. Belüften Sie den Raum.

- Stellen Sie keine heißen Gegenstände auf die Kunststoffteile des Geräts.
- Legen Sie Erfrischungsgetränke nicht in das Gefrierfach. Dadurch entsteht Druck auf den Getränkebehälter.
- Bewahren Sie keine entzündbaren Gase und Flüssigkeiten im Gerät auf.
- Laden Sie keine entflammaren Produkte oder Gegenstände, die mit entflammaren Produkten benetzt sind, in das Gerät und stellen Sie solche nicht in die Nähe oder auf das Gerät.
- Berühren Sie nicht den Kompressor oder den Kondensator. Sie sind heiß.
- Nehmen Sie keine Gegenstände aus dem Gefrierfach bzw. berühren Sie diese nicht, falls Ihre Hände nass oder feucht sind.
- Frieren Sie aufgetaute Lebensmittel nicht wieder ein.
- Befolgen Sie die Hinweise auf der Verpackung zur Aufbewahrung tiefgekühlter Lebensmittel.
- Wickeln Sie die Lebensmittel in Lebensmittelkontaktmaterial ein, bevor Sie sie in das Gefrierfach legen.

## INNENBELEUCHTUNG



**WARNUNG!** Stromschlaggefahr.

- Die in diesem Gerät verwendete Lampe ist nur für Haushaltsgeräte geeignet. Benutzen Sie diese nicht für die Raumbelichtung.

## REINIGUNG UND PFLEGE



**WARNUNG!** Verletzungsgefahr sowie Risiko von Schäden am Gerät.

- Schalten Sie das Gerät immer aus und ziehen Sie den Netzstecker aus der Steckdose, bevor Reinigungsarbeiten durchgeführt werden.
- Der Kältekreis des Gerätes enthält Kohlenwasserstoffe. Das Gerät muss von einer qualifizierten Fachkraft gewartet und nachgefüllt werden.
- Prüfen Sie regelmäßig den Wasserabfluss des Geräts und reinigen Sie ihn gegebenenfalls. Bei verstopftem Wasserabfluss sammelt sich das Abtauwasser am Boden des Geräts an.

## SERVICE

- Wenden Sie sich zur Reparatur des Geräts an den autorisierten Kundendienst.
- Verwenden Sie ausschließlich Originalersatzteile.

## ENTSORGUNG



**WARNUNG!** Verletzungs- und Erstickungsgefahr.

- Trennen Sie das Gerät von der Stromversorgung.
- Schneiden Sie das Netzkabel ab, und entsorgen Sie es.
- Entfernen Sie die Tür, um zu verhindern, dass sich Kinder oder Haustiere in dem Gerät einschließen.

## MONTAGE



**WARNUNG!** Siehe Kapitel Sicherheitshinweise.



**WARNUNG!** Lesen Sie zur Installation des Geräts die Montageanleitung.



**WARNUNG!** Befestigen Sie das Gerät gemäß der Montageanleitung, um das Risiko eines instabilen Geräts zu vermeiden.

## STANDORT

Damit das Gerät die optimale Leistung bringen kann, sollte es weit entfernt von Wärmequellen wie Heizungskörpern, Boilern, direktem Sonnenlicht usw. aufgestellt werden. Die Luft muss frei an der Rückseite des Gerätes zirkulieren können.

## AUFSTELLUNG

Installieren Sie dieses Gerät in einem trockenen, gut belüfteten Raum, an dem die Umgebungstemperatur mit der Klimaklasse übereinstimmt, die auf dem Typenschild des Geräts angegeben ist.

Klimaklasse	Umgebungstemperatur
SN	+10 °C bis +32 °C
N	+16 °C bis +32 °C
ST	+16 °C bis + 38 °C
T	+16 °C bis +43 °C

- Der Kältekreislauf und die Isolierungsmaterialien dieses Gerätes sind ozonfreundlich.
- Die Isolierung enthält entzündliches Gas. Für Informationen zur korrekten Entsorgung des Gerätes wenden Sie sich an Ihre kommunale Behörde.
- Achten Sie darauf, dass die Kühleinheit in der Nähe des Wärmetauschers nicht beschädigt wird.



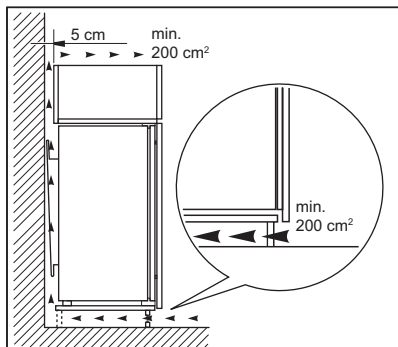
Bei einigen Modellen können Funktionsstörungen auftreten, wenn sie außerhalb dieses Temperaturbereichs betrieben werden. Der ordnungsgemäße Betrieb wird nur innerhalb des angegebenen Temperaturbereichs gewährleistet. Bei Fragen zum Aufstellungsort des Geräts wenden Sie sich an den Verkäufer, unseren Kundendienst oder nächstgelegenen autorisierten Service-Partner.

## ELEKTROANSCHLUSS

- Kontrollieren Sie vor der ersten Benutzung des Geräts, ob die Netzspannung und -frequenz Ihres Hausanschlusses mit den auf dem Typenschild angegebenen Anschlusswerten übereinstimmen.
- Das Gerät muss geerdet sein. Zu diesem Zweck ist der Netzstecker mit einem Schutzkontakt ausgestattet. Falls die Steckdose Ihres Hausanschlusses nicht geerdet sein sollte, lassen Sie das Gerät gemäß den geltenden Vorschriften von einem qualifizierten Elektriker erden.
- Der Hersteller übernimmt keinerlei Haftung bei Missachtung der vorstehenden Sicherheitshinweise.
- Das Gerät entspricht den EC-Richtlinien.

## ANFORDERUNGEN AN DIE BELÜFTUNG

Hinter dem Gerät muss genug Platz für eine ausreichende Luftzirkulation sein.



**VORSICHT!** Beachten Sie bei der Installation die Montageanleitung.

## BETRIEB

### EINSCHALTEN DES GERÄTS

1. Stecken Sie den Stecker in die Netzsteckdose.
2. Drehen Sie den Temperaturregler im Uhrzeigersinn auf eine mittlere Einstellung.

### AUSSCHALTEN DES GERÄTS

Drehen Sie den Temperaturregler zum Ausschalten des Geräts in die Position „0“.

### TEMPERATURREGELUNG

Die Temperatur wird automatisch geregelt. Sie können jedoch selbst die Temperatur im Inneren des Gerätes einstellen.

Berücksichtigen Sie für eine exakte Einstellung, dass die Temperatur im Inneren des Geräts von folgenden Faktoren abhängt:

- Raumtemperatur,
- Häufigkeit der Türöffnung,
- Menge der gelagerten Lebensmittel,
- Aufstellungsort des Geräts.

Eine mittlere Einstellung ist im Allgemeinen am besten geeignet.

Bedienung des Geräts:

1. Drehen Sie den Temperaturregler im Uhrzeigersinn, um eine niedrigere Temperatur im Inneren des Gerätes zu erreichen.
2. Drehen Sie den Temperaturregler gegen den Uhrzeigersinn, um eine höhere Temperatur im Inneren des Gerätes zu erreichen.

## TÄGLICHER GEBRAUCH



**WARNUNG!** Siehe Kapitel Sicherheitshinweise.

### EINFRIEREN FRISCHER LEBENSMITTEL

Der Gefrierraum eignet sich zum Einfrieren von frischen Lebensmitteln und zum längerfristigen Lagern von bereits gefrorenen und tiefgefrorenen Lebensmitteln.

Möchten Sie den Gefrierprozess beschleunigen, drehen Sie den Temperaturregler auf eine höhere Einstellung, um die maximal mögliche Kühlung zu erreichen.



Unter diesen Umständen kann die Temperatur im Kühlschrank unter 0 °C fallen. Ist dies der Fall, stellen Sie den Temperaturregler auf eine wärmere Einstellung.

Legen Sie die frischen einzufrierenden Lebensmittel in die beiden oberen Fächer.

Die maximale Menge an Lebensmitteln, die in 24 Stunden eingefroren werden kann, ist auf dem **Typenschild** angegeben, das sich im Innern des Geräts befindet.

Der Gefrierprozess dauert 24 Stunden: Legen Sie während dieses Zeitraums keine weiteren einzufrierenden Lebensmittel in den Gefrierraum.

Wenn der Gefriervorgang beendet ist, können Sie die vorher eingestellte Temperatur wieder einstellen.

### LAGERN VON GEFRORENEN LEBENSMITTELN

Lassen Sie das Gerät vor der ersten Inbetriebnahme oder nach einer Zeit, in der das Gerät nicht benutzt wurde, mindestens 2 Stunden lang mit höherer Einstellung laufen, bevor Sie Lebensmittel in das Gefrierfach legen.



Kam es zum Beispiel durch einen Stromausfall, der länger dauerte als der in der Tabelle mit den technischen Daten angegebene Wert (siehe „Lagerzeit bei Störung“), zu einem ungewollten Abtauen, dann müssen die aufgetauten Lebensmittel sehr rasch verbraucht oder sofort gekocht und nach dem Abkühlen erneut eingefroren werden.

### AUFTAUEN

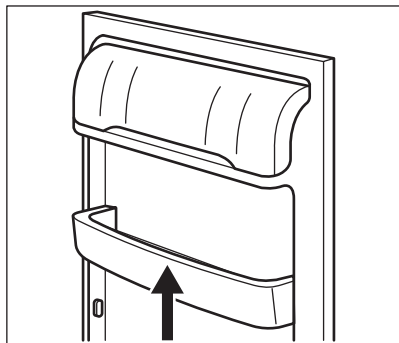
Tiefgefrorene oder gefrorene Lebensmittel können vor der Verwendung je nach der zur Verfügung stehenden Zeit im Kühlschrank oder bei Raumtemperatur aufgetaut werden.

Kleinere Gefriergutteile können sogar direkt aus dem Gefriergerät entnommen und anschließend sofort gekocht werden. In diesem Fall dauert der Garvorgang allerdings etwas länger.

### POSITIONIEREN DER TÜRABLAGEN

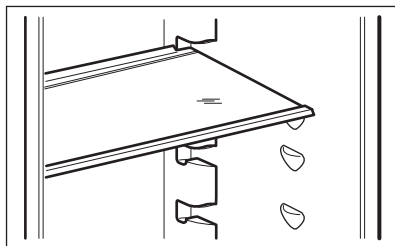
Die Türablagen können in verschiedener Höhe positioniert werden; damit ermöglichen sie das Lagern verschieden großer Lebensmittelpackungen.

1. Ziehen Sie die Ablage langsam nach oben, bis sie sich löst.
2. Setzen Sie die Ablage in gewünschter Höhe ein.



### VERSTELLBARE ABLAGEN

Die Wände des Kühlschranks sind mit einer Reihe von Führungsschienen ausgestattet, die verschiedene Möglichkeiten für das Einsetzen der Ablagen bieten.



Die Glasablage über der Gemüseschublade sollte jedoch nicht verstellt werden, um eine korrekte Luftzirkulation zu gewährleisten.

### HERSTELLEN VON EISWÜRFELN

Dieses Gerät ist mit einer oder mehreren Schalen für die Herstellung von Eiswürfeln ausgestattet.



Verwenden Sie zum Entnehmen der Schalen aus dem Gefrierfach keine Gegenstände aus Metall.

1. Füllen Sie die Schalen mit Wasser
2. Stellen Sie die Eisschalen in das Gefrierfach.



# TIPPS UND HINWEISE

---

## NORMALE BETRIEBSGERÄUSCHE

Folgende Geräusche sind während des normalen Gerätebetriebs normal:

- Ein leichtes Gurgeln und Blubbern, wenn das Kältemittel durch die Leitungen gepumpt wird.
- Ein Surren und ein pulsierendes Geräusch vom Kompressor, wenn das Kältemittel durch die Leitungen gepumpt wird.
- Ein plötzliches Knackgeräusch aus dem Geräteinneren, verursacht durch thermische Ausdehnung (eine natürliche und nicht gefährliche physikalische Erscheinung).
- Leises Klicken des Temperaturreglers, wenn sich der Kompressor ein- oder ausschaltet.

## ENERGIESPARTIPPS

- Öffnen Sie die Tür nicht zu häufig, und lassen Sie diese nicht länger offen als notwendig.

## HINWEISE FÜR DIE KÜHLUNG FRISCHER LEBENSMITTEL

- Legen Sie keine warmen Lebensmittel oder dampfende Flüssigkeiten in den Kühlschrank.
- Decken Sie die Lebensmittel ab oder verpacken Sie diese entsprechend, besonders wenn sie stark riechen.
- Legen Sie die Lebensmittel so hinein, dass die Luft frei um sie zirkulieren kann.

## HINWEISE FÜR DIE KÜHLUNG

Tipps:

- Fleisch (alle Sorten): Wickeln Sie Fleisch in geeignetes Material und legen Sie dieses auf die Glasablage über der Gemüseschublade. Lagern Sie Fleisch höchstens 1 - 2 Tage.
- Gekochte Lebensmittel, kalte Gerichte: Decken Sie die Speisen ab und ordnen Sie sie auf einer beliebigen Ablage ein.
- Obst und Gemüse: Gründlich reinigen und in der speziellen Schublade aufbewahren. Bananen, Kartoffeln, Zwiebeln und Knoblauch sollten im Kühlschrank nicht unverpackt aufbewahrt werden.
- Butter und Käse: Diese sollten stets in speziellen luftdichten Behältern verpackt sein

oder in Aluminiumfolie bzw. in lebensmittelechte Tüten eingepackt werden, um so wenig Luft wie möglich in der Verpackung zu haben.

- Flaschen: Sie sollten mit Deckel in der Flaschenablage in der Tür oder im Flaschenhalter (falls vorhanden) aufbewahrt werden.

## HINWEISE ZUM EINFRIEREN

- Frieren Sie ausschließlich frische und gründlich gewaschene Lebensmittel von sehr guter Qualität ein.
- Teilen Sie die Lebensmittel in kleine Portionen, um das Einfrieren und Auftauen zu erleichtern.
- Verpacken Sie die Lebensmittel in Alu- oder Kunststoffolie. Vergewissern Sie sich, dass die Verpackung luftdicht ist.
- Um eine Erwärmung bereits eingefrorener Lebensmittel zu verhindern, legen Sie die frischen, nicht gefrorenen Lebensmittel nicht direkt neben sie.
- Weniger fetthaltige Lebensmittel lassen sich besser lagern als fetthaltigere. Salz verkürzt die Lagerzeit von Lebensmitteln.
- Essen Sie keine Eiswürfel, Wassereis oder Eis am Stiel, wenn sie direkt aus dem Gefriergerät genommen wurden. Gefahr von Erfrierungen.
- Es empfiehlt sich, das Einfrierdatum auf jeder einzelnen Packung zu notieren, um einen genauen Überblick über die Lagerzeit zu haben.

## HINWEISE ZUR LAGERUNG GEFRORENER LEBENSMITTEL

- Prüfen Sie sorgfältig, ob die im Handel erworbenen gefrorenen Lebensmittel sachgerecht gelagert wurden.
- Achten Sie unbedingt darauf, die eingekauften gefrorenen Lebensmittel in der kürzest möglichen Zeit in Ihr Gefriergerät zu bringen.
- Auftaute Lebensmittel verderben sehr schnell und eignen sich nicht für ein erneutes Einfrieren.
- Das Haltbarkeitsdatum auf der Tiefkühlkostverpackung sollte nicht überschritten werden.

---

# REINIGUNG UND PFLEGE



**WARNUNG!** Siehe Kapitel Sicherheitshinweise.

## ALLGEMEINE WARNHINWEISE



**VORSICHT!** Ziehen Sie vor jeder Wartungsmaßnahme immer den Netzstecker aus der Steckdose.



Dieses Gerät enthält Kohlenwasserstoffe in seinem Kältekreislauf. Aus diesem Grund dürfen die Wartung und das Nachfüllen ausschließlich durch autorisiertes Fachpersonal erfolgen.



Das Zubehör des Geräts und die Innenteile eignen sich nicht für die Reinigung im Geschirrspüler.

## REINIGEN DES INNENRAUMS

Bevor Sie das Gerät in Betrieb nehmen, beseitigen Sie den typischen Neugeruch am besten durch Reinigen der Innenteile mit lauwarmem Wasser und einer neutralen Seife. Sorgfältig nachtrocknen.



**VORSICHT!** Verwenden Sie keine chemischen Reinigungsmittel, Scheuerpulver, chlor- oder ölhaltige Reinigungsmittel, da diese die Oberfläche beschädigen.

## REGELMÄSSIGE REINIGUNG



**VORSICHT!** Ziehen Sie nicht an Leitungen und/oder Kabeln im Innern des Geräts und achten Sie darauf, diese nicht zu verschieben oder zu beschädigen.



**VORSICHT!** Beschädigen Sie nicht das Kühlsystem.

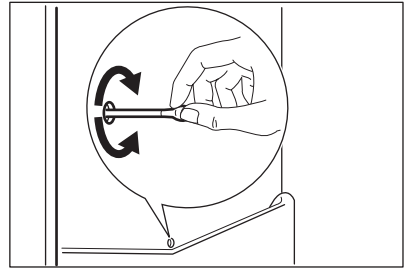
Das gesamte Gerät muss regelmäßig gereinigt werden:

1. Reinigen Sie das Innere und die Zubehörteile mit lauwarmem Wasser und etwas Neutralseife.
2. Prüfen und säubern Sie die Türdichtungen in regelmäßigen Abständen, um zu gewährleisten, dass diese sauber und frei von Fremdkörpern sind.
3. Spülen und trocknen Sie diese sorgfältig ab.
4. Reinigen Sie den Kondensator und den Kompressor auf der Geräterückseite, falls diese zugänglich sind, mit einer Bürste. Dadurch verbessert sich die Leistung des Geräts und es verbraucht weniger Strom.

## ABTAUEN DES KÜHLSCHRANKS

Bei normalem Betrieb wird Reif bei jedem Anhalten des Kompressors automatisch vom Verdampfer des Kühlschranks entfernt. Das Tauwasser sammelt sich in einer Auffangrinne und läuft durch eine Abflussöffnung in einen speziellen Behälter an der Rückseite des Geräts über dem Kompressor, wo es verdampft.

Reinigen Sie deshalb regelmäßig die Abflussöffnung in der Mitte der Auffangrinne an der Rückwand des Kühlraums, damit das Tauwasser nicht überläuft und auf die eingelagerten Lebensmittel tropft.



## ABTAUEN DES GEFRIERGERÄTS



**VORSICHT!** Verwenden Sie niemals scharfe Metallwerkzeuge, um Reif vom Verdampfer zu kratzen, weil er dadurch beschädigt werden könnte. Versuchen Sie nicht, den Abtauvorgang durch andere als vom Hersteller empfohlene mechanische oder sonstige Hilfsmittel zu beschleunigen.



Stellen Sie ungefähr 12 Stunden vor dem Abtauen eine niedrigere Temperatur ein, um ausreichend Kältereserve für die Betriebsunterbrechung aufzubauen.

Auf den Ablagen des Gefriergeräts und im Innern des oberen Fachs bildet sich stets etwas Reif. Tauen Sie das Gefriergerät ab, wenn die Reifschicht eine Stärke von etwa 3 bis 5 mm erreicht hat.

1. Schalten Sie das Gerät aus, oder ziehen Sie den Netzstecker aus der Steckdose.
2. Entfernen Sie das gesamte Gefriergut, packen Sie es in mehrere Schichten Zeitungspapier und lagern Sie es an einen kühlen Ort.

**VORSICHT!** Ein

Temperaturanstieg der gefrorenen Lebensmittelpakete während des Abtauens kann deren Haltbarkeitsdauer verkürzen. Fassen Sie gefrorene Lebensmittel nicht mit nassen Händen an. Ihre Hände könnten an den Lebensmitteln festfrieren.

3. Lassen Sie die Tür offen. Schützen Sie den Boden vor dem Abtauwasser, z.B. mit einem Tuch oder einem flachen Behälter.
4. Zur Beschleunigung des Abtauprozesses stellen Sie einen Topf mit warmem Wasser in das Gefrierfach. Entfernen Sie bereits während des Abtauprozesses vorsichtig Eisstücke, die sich lösen lassen. Verwenden Sie dazu den mitgelieferten Eiskratzer.
5. Wenn der Gefrierraum vollständig abgetaut ist, wischen Sie das Innere sorgfältig trocken. Bewahren Sie den Eiskratzer für den zukünftigen Gebrauch auf.
6. Schalten Sie das Gerät ein und schließen Sie die Tür.
7. Drehen Sie den Temperaturregler auf eine höhere Einstellung, um die maximal mögliche

Kühlung zu erreichen, und lassen Sie das Gerät zwei bis drei Stunden mit dieser Einstellung laufen.

Legen Sie das Gefriergut erst nach dieser Zeit wieder in das Gefrierfach.

**STILLSTANDSZEITEN**

Bei längerem Stillstand des Geräts müssen Sie folgende Vorkehrungen treffen:

1. Trennen Sie das Gerät von der Spannungsversorgung.
2. Entnehmen Sie alle Lebensmittel.
3. Tauen Sie das Gerät ab (falls erforderlich).
4. Reinigen Sie das Gerät und alle Zubehörteile.
5. Lassen Sie die Tür(en) offen, um das Entstehen unangenehmer Gerüche zu vermeiden.



**VORSICHT!** Möchten Sie bei einer längeren Abwesenheit das Gerät weiter laufen lassen, bitten Sie jemanden, es gelegentlich zu prüfen, damit die Lebensmittel bei einem möglichen Stromausfall nicht im Innern des Gerätes verderben.

**FEHLERSUCHE**

**WARNUNG!** Siehe Kapitel Sicherheitshinweise.

**WAS TUN, WENN...**

Störung	Mögliche Ursache	Abhilfe
Das Gerät funktioniert nicht.	Das Gerät ist ausgeschaltet.	Schalten Sie das Gerät ein.
	Der Netzstecker wurde nicht richtig in die Steckdose gesteckt.	Stecken Sie den Netzstecker korrekt in die Steckdose.
	Es liegt keine Spannung an der Steckdose an.	Testen Sie, ob ein anderes Gerät an dieser Steckdose funktioniert. Wenden Sie sich an eine Elektrofachkraft.
Das Gerät erzeugt Geräusche.	Unebenheiten im Boden wurden nicht ausgeglichen.	Prüfen Sie, ob das Gerät stabil steht.
Die Lampe funktioniert nicht.	Die Lampe befindet sich im Standby-Modus.	Schließen und öffnen Sie die Tür.

<b>Störung</b>	<b>Mögliche Ursache</b>	<b>Abhilfe</b>
	Die Lampe ist defekt.	Siehe „Austauschen der Lampe“.
Der Kompressor ist laufend in Betrieb.	Die Temperatur wurde falsch eingestellt.	Siehe Kapitel „Betrieb“.
	Es wurden viele Lebensmittel gleichzeitig zum Einfrieren eingelegt.	Warten Sie einige Stunden und prüfen Sie erneut die Temperatur.
	Die Raumtemperatur ist zu hoch.	Siehe Klimaklasse auf dem Typenschild.
	In das Gerät eingelegte Lebensmittel waren noch zu warm.	Lassen Sie die Lebensmittel auf Raumtemperatur abkühlen, bevor Sie sie einlagern.
	Die Tür ist nicht richtig geschlossen.	Siehe „Schließen der Tür“.
Zu starke Reif- und Eisbildung.	Die Tür ist nicht richtig geschlossen oder die Dichtung hat sich verformt/ist verschmutzt.	Siehe „Schließen der Tür“.
	Der Wasserablaufstopfen sitzt nicht richtig.	Setzen Sie den Wasserablaufstopfen richtig ein.
	Die Lebensmittel sind nicht richtig verpackt.	Verpacken Sie die Lebensmittel richtig.
	Die Temperatur wurde falsch eingestellt.	Siehe Kapitel „Betrieb“.
Wasser fließt an der Rückwand des Kühlschranks hinunter.	Während des automatischen Abtauprozesses schmilzt Reif auf der Rückwand.	Dies ist normal.
Wasser fließt in den Kühlschrank.	Der Wasserablauf ist verstopft.	Reinigen Sie den Wasserablauf.
	Die eingelagerten Lebensmittel verhindern, dass das Wasser zum Wassersammler fließt.	Stellen Sie sicher, dass die Lebensmittel nicht die Rückwand berühren.
Wasser läuft auf den Boden.	Der Tauwasserablauf ist nicht mit der Verdampferschale über dem Kompressor verbunden.	Verbinden Sie den Tauwasserablauf mit der Verdampferschale.
Die Temperatur im Gerät ist zu niedrig/zu hoch.	Der Temperaturregler ist nicht richtig eingestellt.	Stellen Sie eine höhere/niedrigere Temperatur ein.
	Die Tür ist nicht richtig geschlossen.	Siehe „Schließen der Tür“.

Störung	Mögliche Ursache	Abhilfe
	Die Temperatur der zu kühlenden Lebensmittel ist zu hoch.	Lassen Sie die Lebensmittel auf Raumtemperatur abkühlen, bevor Sie sie in das Gerät geben.
	Es wurden zu viele Lebensmittel gleichzeitig eingelegt.	Lagern Sie weniger Lebensmittel zur selben Zeit ein.
	Die Reifschicht ist dicker als 4 - 5 mm.	Tauen Sie das Gerät ab.
	Die Tür wurde zu häufig geöffnet.	Öffnen Sie die Tür nur, wenn es notwendig ist.
	Die Kaltluft kann im Gerät nicht zirkulieren.	Kaltluftzirkulation im Gerät sicherstellen.
Es gibt zu viel Kondenswasser an der Rückwand des Kühlschranks.	Die Tür wurde zu häufig geöffnet.	Öffnen Sie die Tür nur bei Bedarf.
	Die Tür wurde nicht vollständig geschlossen.	Achten Sie darauf, die Tür vollständig zu schließen.
	Das eingelagerten Lebensmittel wurden nicht verpackt.	Packen Sie die Lebensmittel in geeignete Verpackungen, bevor Sie sie in das Gerät legen.
Auf der Rückwand des Kühlschranks hat sich Eis gebildet.	Die Umgebungstemperatur ist hoch und das Gerät ist auf die niedrigste Temperatur eingestellt	Stellen Sie den Temperaturregler auf eine höhere Temperatur, um das automatische Abtauen zu ermöglichen.
	Das Gerät ist voll beladen und auf die niedrigste Temperatur eingestellt.	Stellen Sie den Temperaturregler auf eine höhere Temperatur, um das automatische Abtauen zu ermöglichen.
Die Tür lässt sich nicht leicht öffnen.	Sie haben versucht, die Tür unmittelbar nach dem Schließen wieder zu öffnen.	Warten Sie einige Sekunden zwischen dem Schließen und erneuten Öffnen der Tür.



Bitte wenden Sie sich an den nächsten autorisierten Kundendienst, wenn alle genannten Abhilfemaßnahmen nicht zum gewünschten Erfolg führen.



Es wird dringend empfohlen nur Originalersatzteile zu verwenden.



Verwenden Sie nur LED-Lampen (E14 Fassung). Die maximale Leistung ist auf der Lampe angegeben.

## AUSTAUSCHEN DER LAMPE



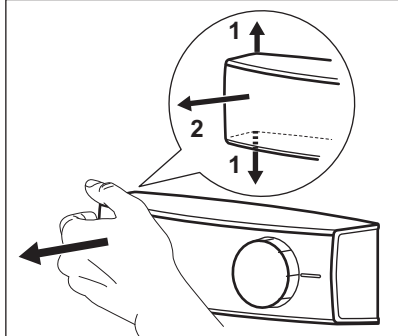
Das Gerät ist mit einer langlebigen LED-Innenbeleuchtung ausgestattet.



**VORSICHT!** Ziehen Sie den Netzstecker aus der Steckdose.

1. Spreizen Sie mit Ihren Fingern beide Seiten der durchsichtigen Abdeckung leicht auseinander,

um sie auszuhaken und nehmen Sie die Abdeckung durch Ziehen in Pfeilrichtung ab.



2. Ersetzen Sie die Lampe durch eine Lampe mit denselben Eigenschaften, die speziell für Haushaltsgeräte vorgesehen ist.
3. Bringen Sie die Lampenabdeckung wieder an.
4. Stecken Sie den Netzstecker in die Steckdose.
5. Öffnen Sie die Tür.  
Prüfen Sie, ob die Lampe brennt.

### SCHLIESSEN DER TÜR

1. Reinigen Sie die Türdichtungen.
2. Stellen Sie die Tür nach Bedarf ein. Siehe die Montageanleitung.
3. Ersetzen Sie die defekten Türdichtungen, falls erforderlich. Wenden Sie sich an einen autorisierten Kundendienst.

## TECHNISCHE DATEN

### PRODUKTDATENBLATT

Warenzeichen	Zanussi
Modellkennung	ZBB24431SA 933033512
Kategorie	7. Kühl-Gefrierschrank
Energieeffizienzklasse	A+
Energieverbrauch in kWh/Jahr, auf der Grundlage von Ergebnissen der Normprüfung über 24 Stunden. Der tatsächliche Verbrauch hängt von der Nutzung und vom Standort des Geräts ab	259
Nutzinhalt in Liter, Kühlgerät	160
Nutzinhalt in Liter, Star	-
Nutzinhalt in Liter, Kellerzone	-
Nutzinhalt in Liter, Wein	-
Nutzinhalt in Liter, Total	217
Nutzinhalt in Liter, Gefrierschrank,	57
Nutzinhalt in Liter, Kühler	-
Nutzinhalt in Liter, andere Lagerfächer	-
Sternebewertung des Gefrierfachs mit dem höchsten Lagerraum in Liter	****
Auslegungstemperatur der anderen Fächer > 14 °C (°C), falls vorhanden	-
Frostfrei (J/N), Kühlgerät	Nein
Frostfrei (J/N), Gefrierschrank	Nein
Stromausfallsicherung in Stunden Std.	20

Gefriervermögen in kg/24 Stunden	4
Klimaklasse	SN-N-ST-T
Niedrigste Temperatur, bei der das Gerät zur Verwendung bestimmt ist, in °C	10
Höchste Temperatur, bei der das Gerät zur Verwendung bestimmt ist, in °C	43
Luftschallemissionen in db(A) re1 pW	35
Einbaugerät (J/N)	Ja
Dieses Gerät ist ausschließlich zur Lagerung von Wein bestimmt (J/N)	Nein


### ZUSÄTZLICHE TECHNISCHE DATEN


Abmessungen des Geräts	
Höhe	1441 mm
Breite	540 mm
Tiefe	550 mm

Spannung	230 - 240 V
Frequenz	50 Hz

Die technischen Daten befinden sich auf dem Typenschild auf der Innen- oder Außenseite des Geräts sowie auf dem Energielabel.

## UMWELTTIPPS

Recyceln Sie Materialien mit dem Symbol . Entsorgen Sie die Verpackung in den entsprechenden Recyclingbehältern. Recyceln Sie zum Umwelt- und Gesundheitsschutz elektrische und elektronische Geräte. Entsorgen Sie Geräte

mit diesem Symbol  nicht mit dem Hausmüll. Bringen Sie das Gerät zu Ihrer örtlichen Sammelstelle oder wenden Sie sich an Ihr Gemeindeamt.

[WWW.ZANUSSI.COM/SHOP](http://WWW.ZANUSSI.COM/SHOP)



CE

211625505-A-432019