



### Weniger abtauen, weniger Arbeit

Mit der Low Frost Kühl-Gefrierkombination müssen Sie nicht mehr so oft abtauen. Weniger Reif bedeutet weniger Arbeit für Sie und einen leichter zu wartenden Kühlschrank.

## Produktvorteile & Ausstattung

### LowFrost-Technologie für weniger Abtauen

Dank der LowFrost-Technologie müssen Sie Ihr Gefrierteil nicht mehr so oft abtauen. So ist es einfacher denn je, seine Leistung aufrechtzuerhalten.

- 1580 mm Nischenhöhe
- LowFrost-Technik im Gefrierraum – weniger Eisbildung und sehr schnelles Abtauen
- LED-Display
- Dynamische Umluftkühlung
- Obst- und Gemüseschubladen: 2
- Höhenverstellbare Glasablagen im Kühlraum: 2
- Gefrierschubladen: 3, transparent
- Vollautomatisches Abtauen im Kühlraum
- Gefrierraum: manuelle Abtauung
- Türanschlag rechts, wechselbar
- Schlepptür-Technik
- Elektronische Temperaturregelung
- Super-Frost
- akustischer Tür-Offen-Alarm
- Zubehör: Eisschaber,
- Eierablage: 1 für 6 Eier
- Eiswürfelschale

### Schließen Sie die Nährstoffe mit FastFreeze (Schnellgefrierschaltung) ein

Durch die schnelle Abkühlung der Lebensmittel mit FastFreeze (Schnellgefrierschaltung) werden die wichtigsten Nährstoffe eingeschlossen. So haben die Mahlzeiten eine bessere Qualität, wenn Sie sie auftauen.

### Dank der hellen LED-Innenbeleuchtung sehen Sie den Inhalt klar.

Verabschieden Sie sich von dunklen Innenräumen bei Kühlschränken, in denen Sie kaum sehen können, wonach Sie suchen. Die weiche und gleichmäßige Beleuchtung mit den hellen internen LED-Leuchten sorgt für die nötige Sichtbarkeit. Außerdem sind sie energieeffizient.

### In den zwei Gemüseschubladen lassen sich Lebensmittel leicht lagern.

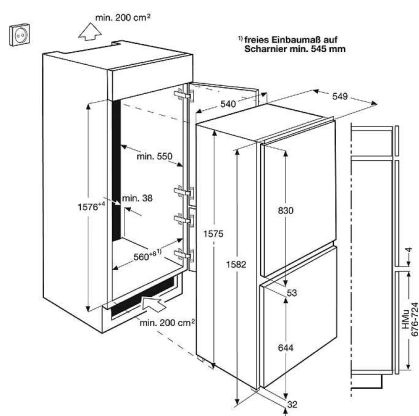
Jetzt können Sie Ihr größeres Obst und längeres Gemüse mit Hilfe der zwei Gemüseschubladen ganz einfach nach Belieben organisieren.

#### Technische Daten

PNC	925 513 026
EAN-Nummer	7332543738328
EPREL Registrierungscode	296952
Energieeffizienzklasse	F
Jährlicher Energieverbrauch in kWh	273
Gesamtnutzinhalt (Liter)	233
Gesamtnutzinhalt Kühlfächer (Liter)	161
Gesamtnutzinhalt ****-Tiefkühlfächer (Liter)	72
Luftschallemissionsklasse	C
Luftschallemission in dB(A) re 1 pW	36
Gefriervermögen (kg/24Std.)	4.5
Lagerzeit bei Störung (Std.)	14.5
Klimaklasse	SN-N-ST-T
Gerätehöhe (mm)	1572
Gerätebreite (mm)	548
Gerätetiefe (mm)	549
Einbauhöhe (mm)	1580
Einbaubreite (mm)	560
Einbautiefe (mm)	550
Farbe	Weiß
Anschlusswert (Watt)	140
Volt	230-240
Frequenz (Hz)	50
Kabellänge (m)	2,4

Bruttogewicht (kg)	54
Nettogewicht (kg)	52.5
Verpackung, Höhe (mm)	1640
Verpackung, Breite (mm)	590
Verpackung, Tiefe (mm)	600
Verpackungsgewicht Wellpappe in g	0
Verpackungsgewicht Papier/Karton in g	0
Verpackungsgewicht Holz in g	0
Verpackungsgewicht Polyethylen (PE) in g	315
Verpackungsgewicht Polypropylen (PP) in g	0
Verpackungsgewicht Polystyrol (EPS/EPP) in g	1125
Verpackungsgewicht PU-Schaum in g	0
Verpackungsgewicht Eisenstahl in g	0
Verpackungsgewicht Gummi in g	0
Herstellungsland	Italien

AARF030D000006



PSGBRF210DE00003

