



Weniger abtauen, weniger Arbeit

Mit der Low Frost Kühl-Gefrierkombination müssen Sie nicht mehr so oft abtauen. Weniger Reif bedeutet weniger Arbeit für Sie und einen leichter zu wartenden Kühlschrank.

Produktvorteile & Ausstattung

LowFrost-Technologie für weniger Abtauen

Dank der LowFrost-Technologie müssen Sie Ihr Gefrierteil nicht mehr so oft abtauen. So ist es einfacher denn je, seine Leistung aufrechtzuerhalten.

- 1225 mm Nischenhöhe
- LED-Display
- Getrennte Temperaturregelung von Kühl- und Gefrierraum
- Dynamische Umluftkühlung
- Obst- und Gemüseschubladen: 1
- Höhenverstellbare Glasablagen im Kühlraum: 2
- Vollautomatisches Abtauen im Kühlraum
- Gefrierraum: manuelle Abtauerung
- Temperaturalarm, optisch und akustisch
- Türanschlag rechts, wechselbar
- Schlepptür-Technik
- Elektronische Temperaturregelung
- Super-Frost
- akustischer Tür-Offen-Alarm
- Zubehör: Eisschaber,
- Eierablage: 1 für 6 Eier
- Eiswürfelschale
- Ablagerost

Schließen Sie die Nährstoffe mit FastFreeze (Schnellgefrierschaltung) ein

Durch die schnelle Abkühlung der Lebensmittel mit FastFreeze (Schnellgefrierschaltung) werden die wichtigsten Nährstoffe eingeschlossen. So haben die Mahlzeiten eine bessere Qualität, wenn Sie sie auftauen.

Dank der hellen LED-Innenbeleuchtung sehen Sie den Inhalt klar.

Verabschieden Sie sich von dunklen Innenräumen bei Kühlschränken, in denen Sie kaum sehen können, wonach Sie suchen. Die weiche und gleichmäßige Beleuchtung mit den hellen internen LED-Leuchten sorgt für die nötige Sichtbarkeit. Außerdem sind sie energieeffizient.

In den zwei Gemüseschubladen lassen sich Lebensmittel leicht lagern.

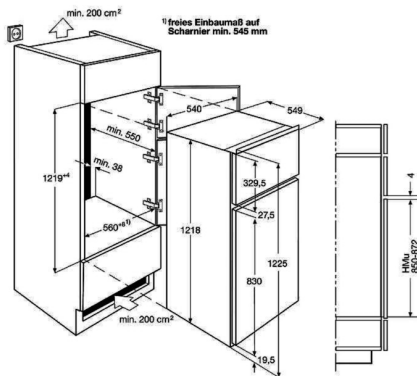
Jetzt können Sie Ihr größeres Obst und längeres Gemüse mit Hilfe der zwei Gemüseschubladen ganz einfach nach Belieben organisieren.

Technische Daten

PNC	925 875 750
EAN-Nummer	7332543766345
EPREL Registrierungscode	394540
Energieeffizienzklasse	E
Jährlicher Energieverbrauch in kWh	187
Gesamtnutzinhalt (Liter)	191
Gesamtnutzinhalt Kühlfächer (Liter)	147
Gesamtnutzinhalt ****-Tiefkühlfächer (Liter)	44
Luftschallemissionsklasse	B
Luftschallemission in dB(A) re 1 pW	34
Gefriervermögen (kg/24Std.)	6.1
Lagerzeit bei Störung (Std.)	13.7
Klimaklasse	SN-N-ST
Gerätehöhe (mm)	1218
Gerätebreite (mm)	540
Gerätetiefe (mm)	549
Einbauhöhe (mm)	1225
Einbaubreite (mm)	560
Einbautiefe (mm)	550
Farbe	Weiß
Anschlusswert (Watt)	120
Volt	230-240
Frequenz (Hz)	50
Kabellänge (m)	2,4

Bruttogewicht (kg)	38
Nettogewicht (kg)	36.5
Verpackung, Höhe (mm)	1300
Verpackung, Breite (mm)	590
Verpackung, Tiefe (mm)	600
Verpackungsgewicht Wellpappe in g	0
Verpackungsgewicht Papier/Karton in g	0
Verpackungsgewicht Holz in g	0
Verpackungsgewicht Polyethylen (PE) in g	265
Verpackungsgewicht Polypropylen (PP) in g	0
Verpackungsgewicht Polystyrol (EPS/EPP) in g	1025
Verpackungsgewicht PU-Schaum in g	0
Verpackungsgewicht Eisenstahl in g	0
Verpackungsgewicht Gummi in g	0
Herstellungsland	Italien

AARF050D000003



PSGBRF210DE00004

